

SANUS
P R E F E R R E D

A brand of  legrand

Your TV product sticker may be inaccessible after mounting your TV.

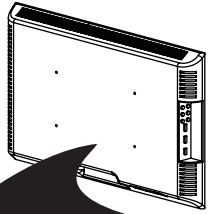
BEFORE MOUNTING YOUR TV



Record your TV information and save for future reference.



Or, take a photo of your TV product sticker and save for future reference.



Brand: _____
Model No.: _____
Serial No. (S/N): _____
Version/SCC/Other: _____

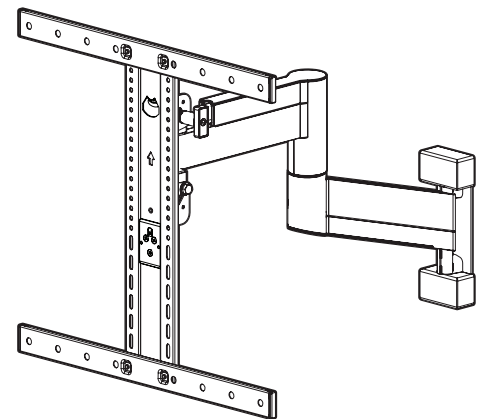
SMF421-B2

INSTRUCTION MANUAL

Texto en español, página 10

Texte français page 12

Texti á íslensku á bls. 14

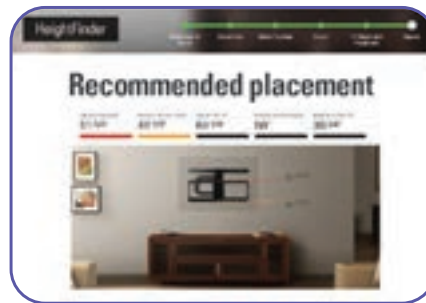


WE'RE HERE TO HELP



Want to watch a video that shows how easy this DIY project will be?

Watch it now at:
[SANUS.com/3023](https://www.sanus.com/3023)



Get it right the first time. HeightFinder™ shows you where to drill.

Check it out at:
[SANUS.com/2692](https://www.sanus.com/2692)



Our US-based install experts are standing by to help.

Call us at:
US: +1 (888) 333-1376
EMEA: +31 (0) 495 580 852
UK: +44 (0) 800 056 2853

IMPORTANT SAFETY INSTRUCTIONS

PLEASE READ ENTIRE MANUAL PRIOR TO USE - SAVE THESE INSTRUCTIONS

Please read through these instructions completely to be sure you're comfortable with this easy install process. Check your TV owner's manual to see if there are any special requirements for mounting your TV.

If you do not understand these instructions or have doubts about the safety of the installation, assembly or use of this product, contact Customer Service at, US: +1 (888) 333-1376 • EMEA: +31 (0) 495 580 852 • UK: +44 (0) 800 056 2853.

⚠ CAUTION: Avoid potential personal injuries and property damage!

- This product is designed ONLY to be installed into wood stud, solid concrete or concrete block.
 - **DO NOT INSTALL INTO DRYWALL ALONE – DRYWALL ALONE WILL NOT HOLD THE WEIGHT OF YOUR TV.**
- This product is designed for **INDOOR USE ONLY**.
- The wall must be capable of supporting five times the weight of the TV and mount combined.
- Do not use this product for any purpose not explicitly specified by manufacturer.
- Manufacturer is not responsible for damage or injury caused by incorrect assembly or use.

TV Weight Limit (including accessories)

DO NOT EXCEED



If your TV (plus accessories) weighs **MORE**, this mount is **NOT** compatible.

Visit Preferred.SANUS.com or call customer service to find a compatible mount.

Wall Construction

ONLY install on these acceptable wall types.

?
Unsure

Call Customer Service
US: +1 (888) 333-1376
EMEA: +31 (0) 495 580 852
UK: +44 (0) 800 056 2853

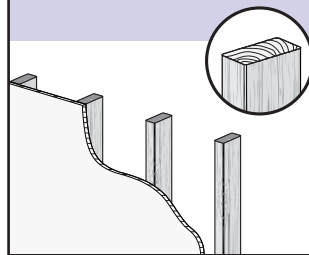
⚠ CAUTION:

DO NOT install in drywall alone

Drywall alone will **NOT** hold the weight of your TV.

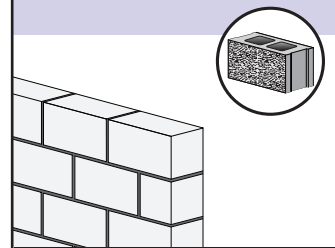


wood studs



ACCEPTABLE

Solid concrete or concrete block



ACCEPTABLE

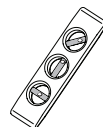
Tools Needed



Tape Measure



Pencil



Level



Tape



Screwdriver



Electric Drill



13 mm.
(1/2 in.)
Socket Wrench

Wood Stud Install



Stud Finder



Awl



5.5 mm
(7/32 in.)
Wood Drill Bit

Concrete Install

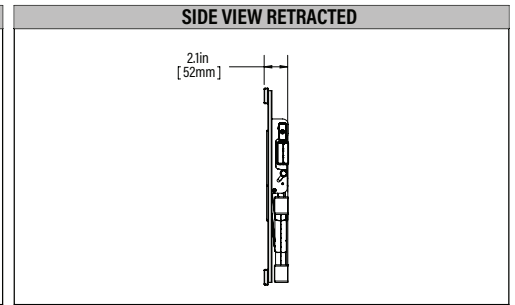
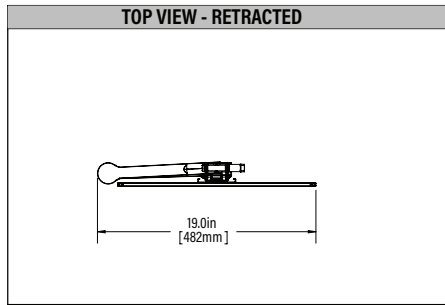
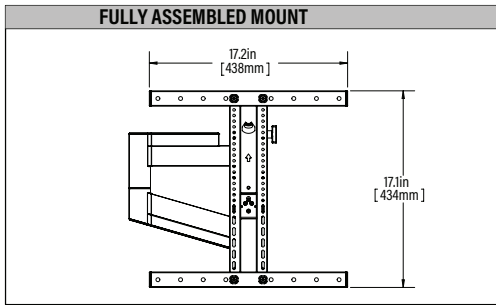
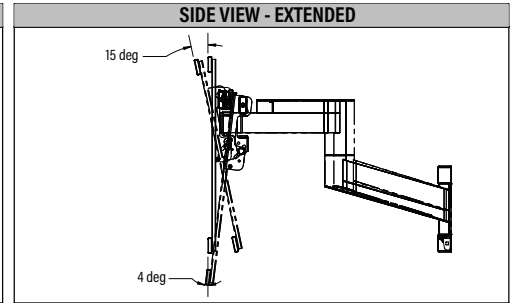
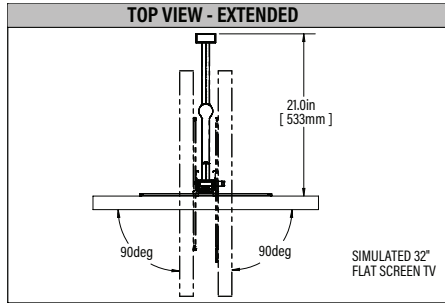
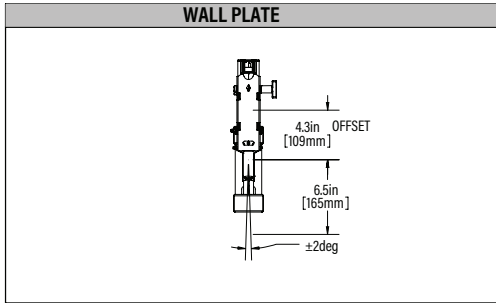
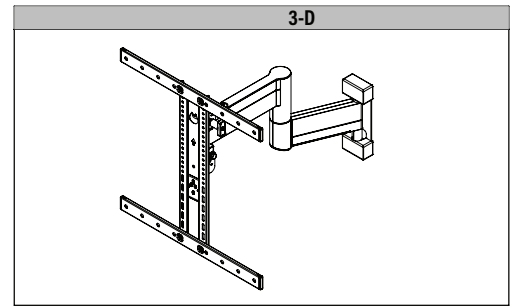
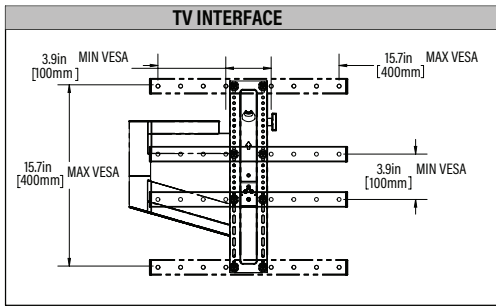


10 mm
(3/8 in.)
Concrete Drill Bit



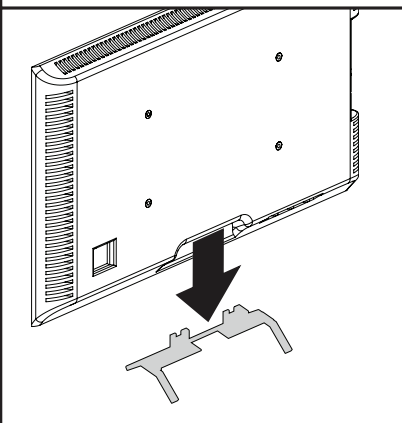
Hammer

Dimensions

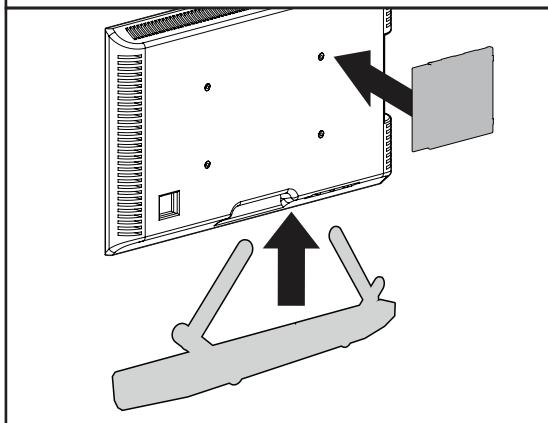


BEFORE YOU BEGIN

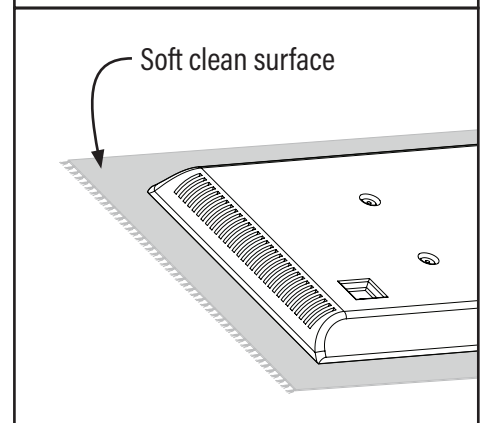
Remove the stand from your TV — if attached.



Install any accessories you may have purchased, if they require TV removal prior to assembly. The TV is removable for future accessory purchases.



Protect the face of your TV when laying it down for installation.



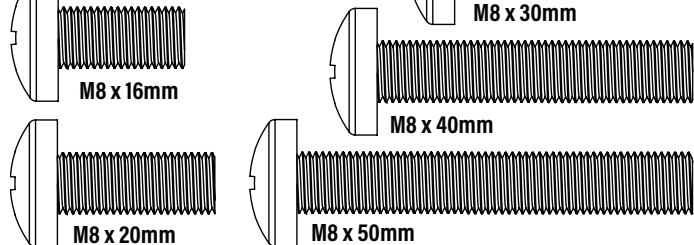
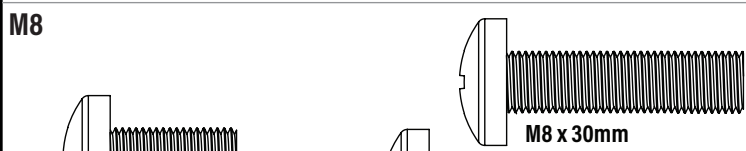
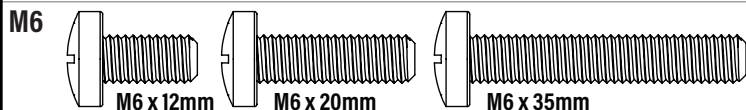
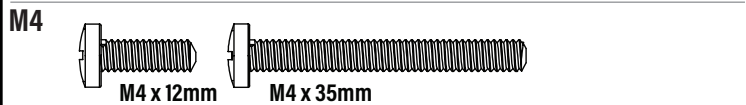
Supplied Parts and Hardware

⚠ WARNING: This product contains small items that could be a choking hazard if swallowed. Before starting assembly, verify all parts are included and undamaged. If any parts are missing or damaged, do not return the damaged item to your dealer; contact Customer Service. Never use damaged parts!

📄 NOTE: Not all hardware included will be used.

STEP 1

01 TV Screws
(x 4 each) [Only one size fits your TV]



Washers
(x 4 each)

02

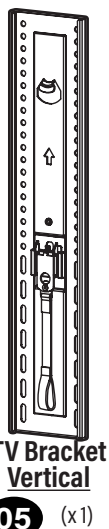
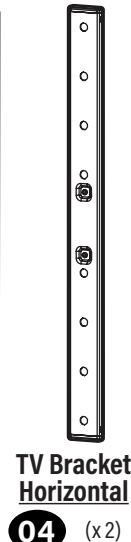
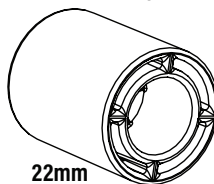
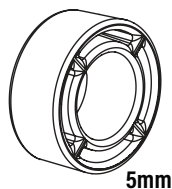
M4

M6/M8

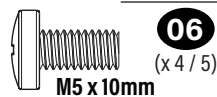
Spacers
(x 4 each)
[If necessary]

03

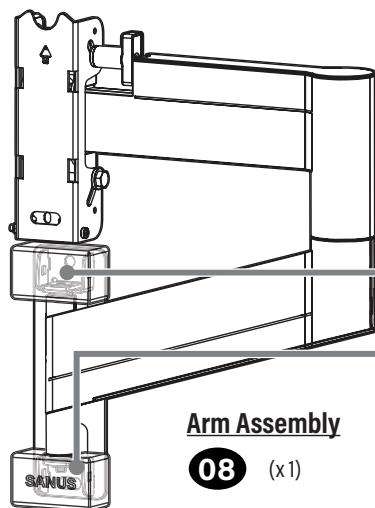
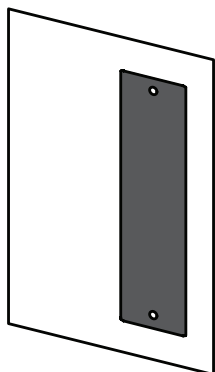
M4/M6/M8



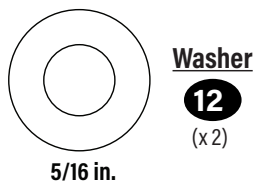
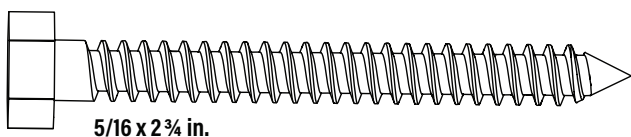
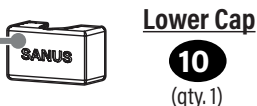
Install Screw



STEP 2

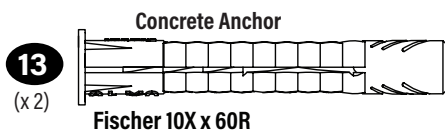


Shipped Attached

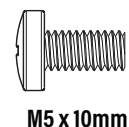


For concrete installations ONLY

⚠ CAUTION: Do not use in drywall or wood.



STEP 3



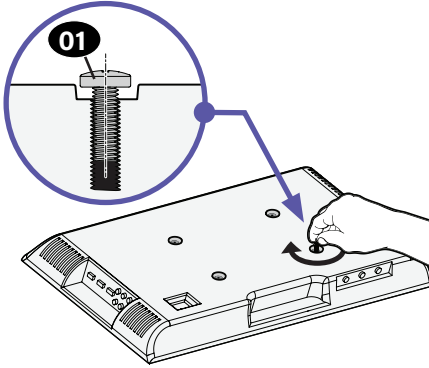
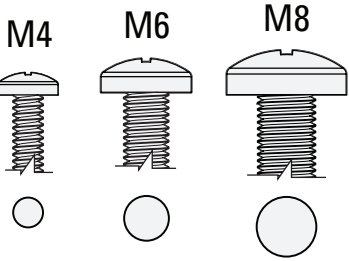
Install Screw

06
(x 1 / 5)

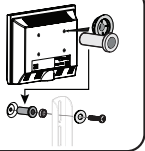
STEP 1 Attach TV Bracket to TV

1.1 Select TV Screw Diameter

Only one screw size fits your TV.



NOTE: If your TV included inset spacers or adapters, use them UNDER the mount hardware.

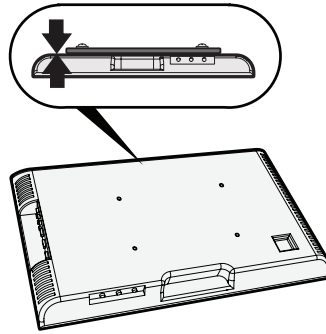


1.2 Select TV Screw Length and Spacers

A NO SPACER

- Flat Back TV
[TV brackets lay flat on your TV]

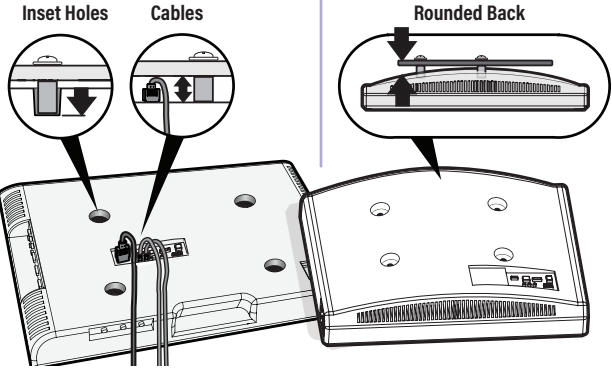
Use **short** TV screws **01**, Spacers **03** not needed.



B SPACER NEEDED

- Flat Back TV with Extra Space Needed
[for deep inset holes or cable interference]
- Rounded or Irregular Back TV
[TV brackets NOT resting flat on your TV]

Use **long** TV screws **01** and spacers **03** to create extra space between the TV and TV bracket.

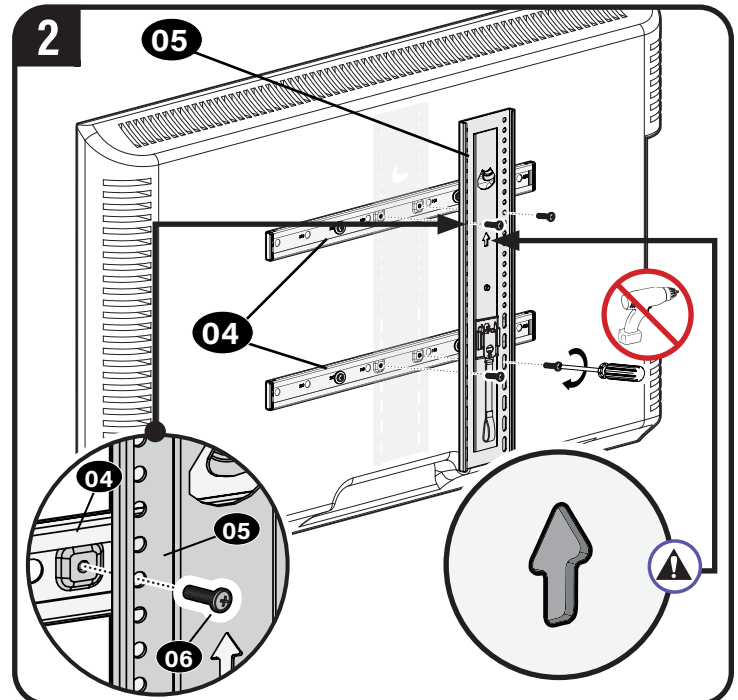
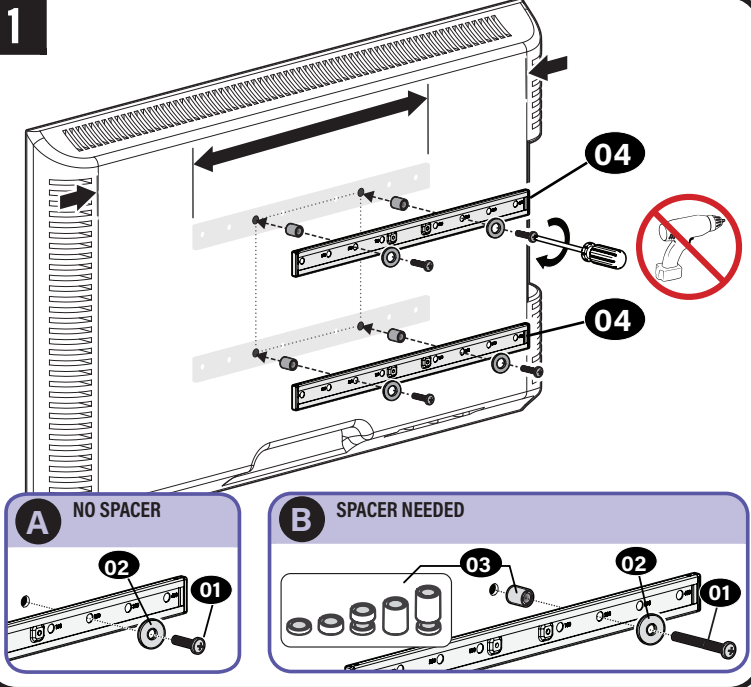


CAUTION: Verify adequate thread engagement with your screw **01**, washer **02**, spacer **03** combination AND TV bracket **04**.

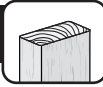
– Too short will not hold your TV. – Too long will damage your TV.



1.3 Attach TV Brackets to Your TV

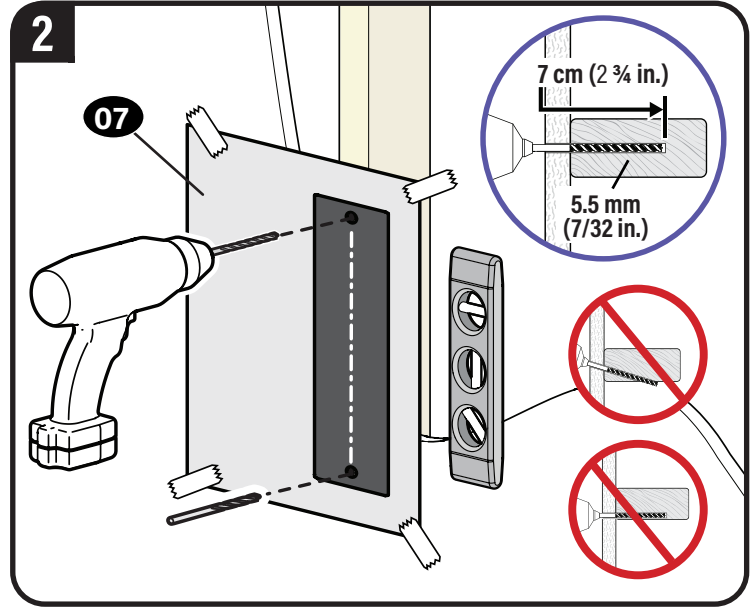
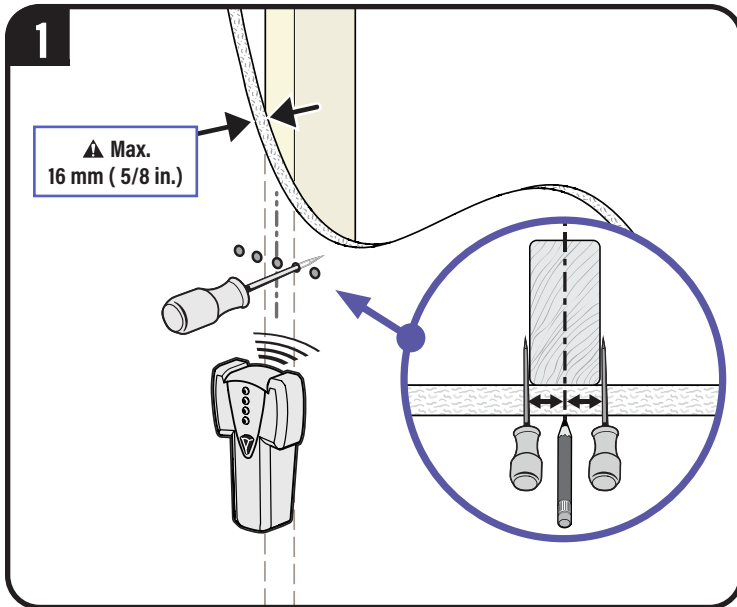


CAUTION: Avoid potential personal injuries and property damage! DO NOT use power tools for this step. Tighten the screws **01** and **06** only enough to secure the TV brackets to the TV.

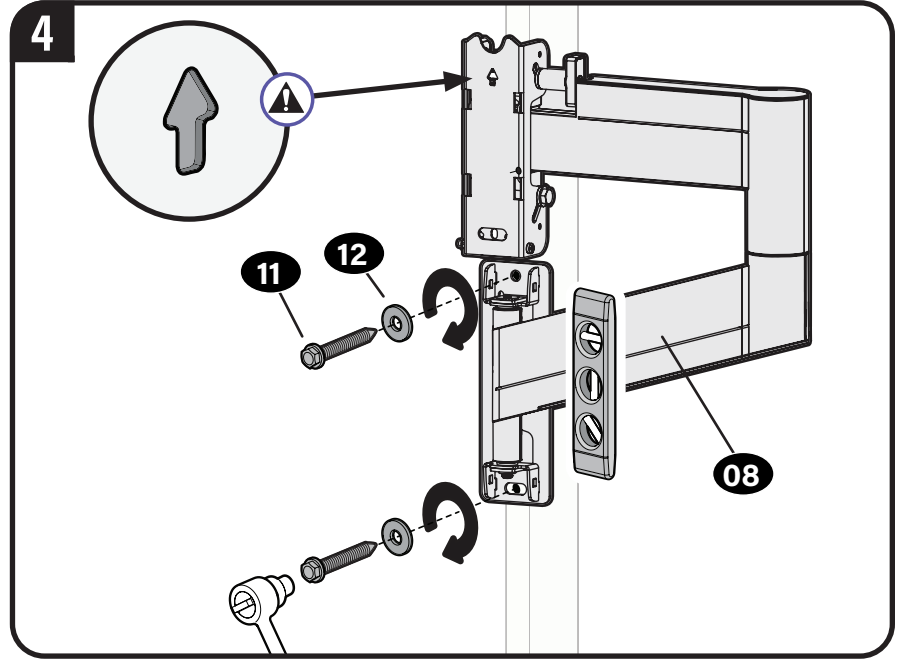
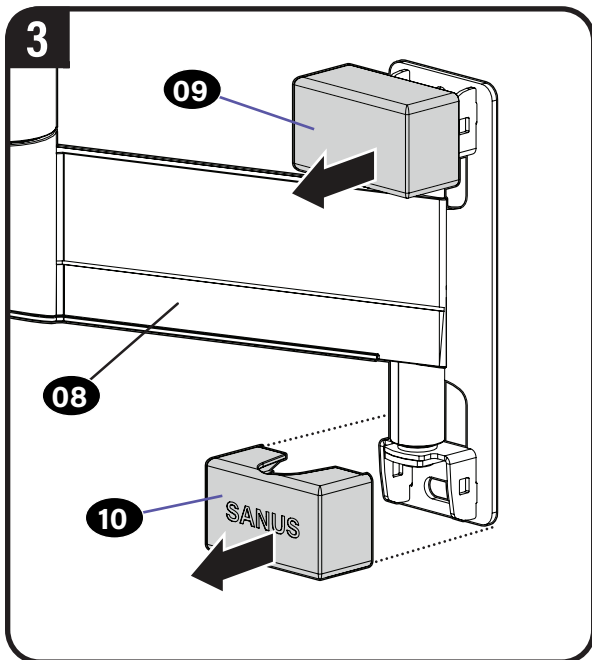


⚠ CAUTION: Avoid potential personal injury or property damage!

- Drywall covering the wall must not exceed 5/8 in. (16 mm)
- Minimum wood stud size: nominal 2 x 4 in. (51 x 102 mm) actual 1½ x 3½ in. (38 x 89 mm)
- Stud center must be verified

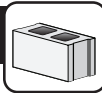


ⓘ IMPORTANT: Drill into the center of the stud.



⚠ CAUTION: Improper use could reduce the holding capacity of the lag bolts **11**. Tighten the lag bolts **11** only until the washers **12** are snug against the wall plate **08**. **DO NOT** overtighten the lag bolts **11**.

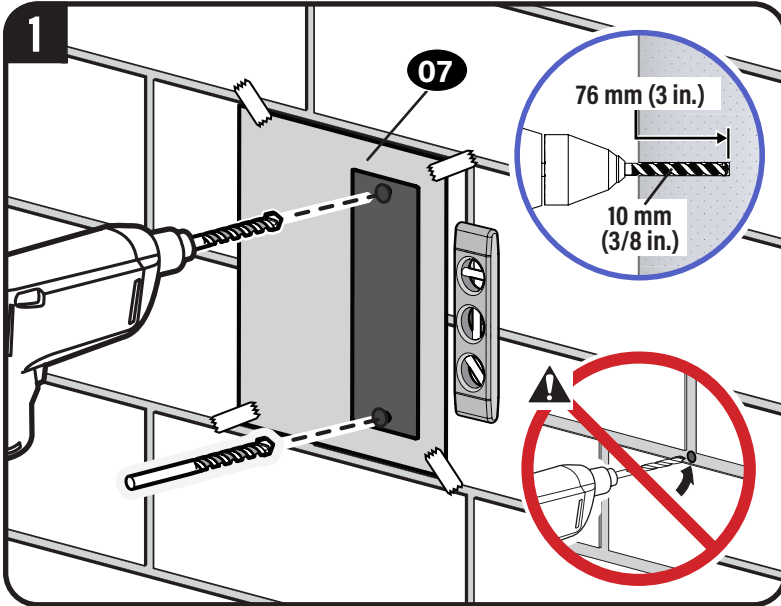
STEP 2B Attach Wall Plate



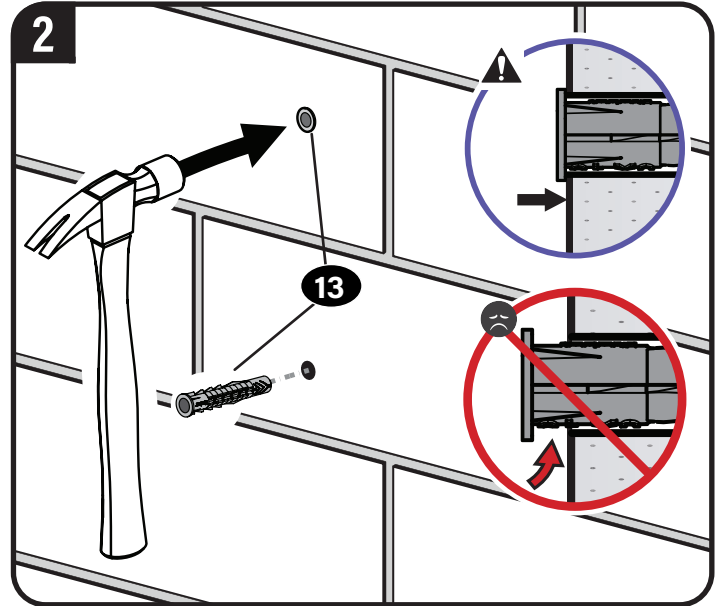
Solid Concrete or Concrete Block Installation

⚠ CAUTION: Avoid potential personal injury or property damage!

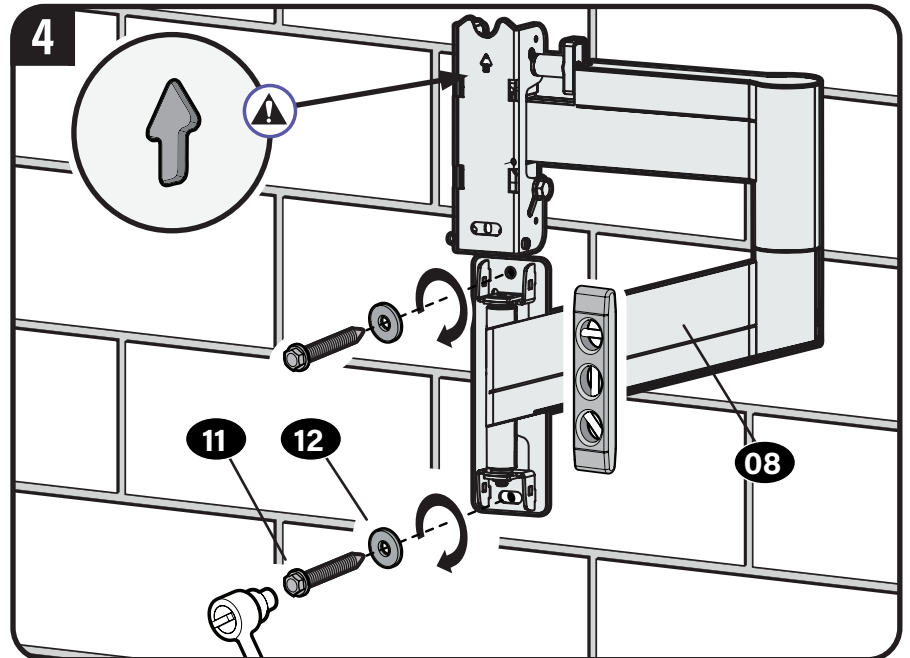
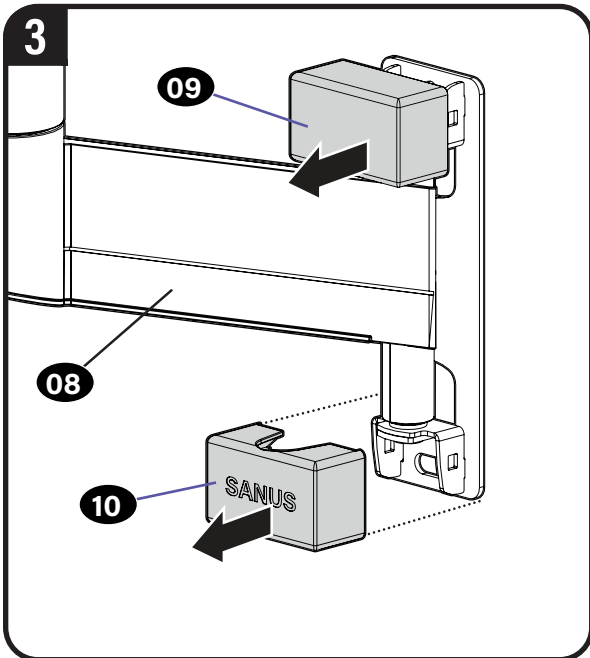
- Mount arm assembly **08** directly onto concrete surface (no wall covering)
- Minimum solid concrete thickness: 8 in. (203 mm)
- Minimum concrete block size: 8 x 8 x 16 in. (203 x 203 x 406 mm)



⚠ CAUTION: Never drill into the mortar between blocks.



⚠ CAUTION: Be sure the anchors **13** are seated flush with the concrete surface.



Tighten the lag bolts **11** only until the washers **12** are pulled tight against the arm assembly **08**.

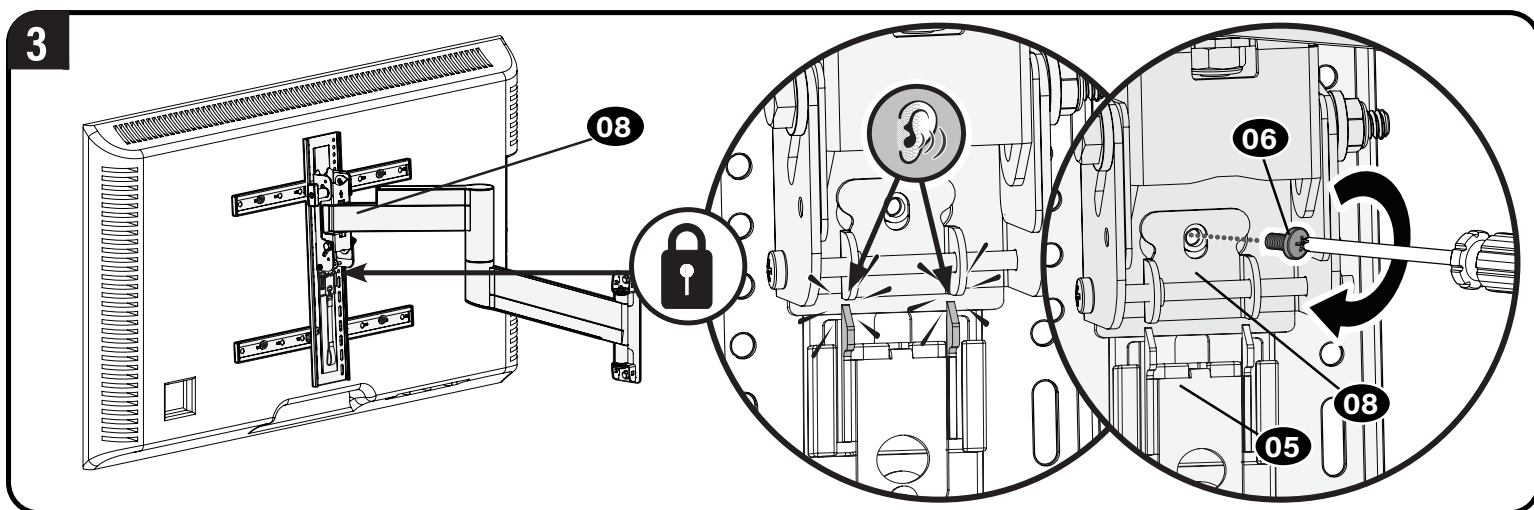
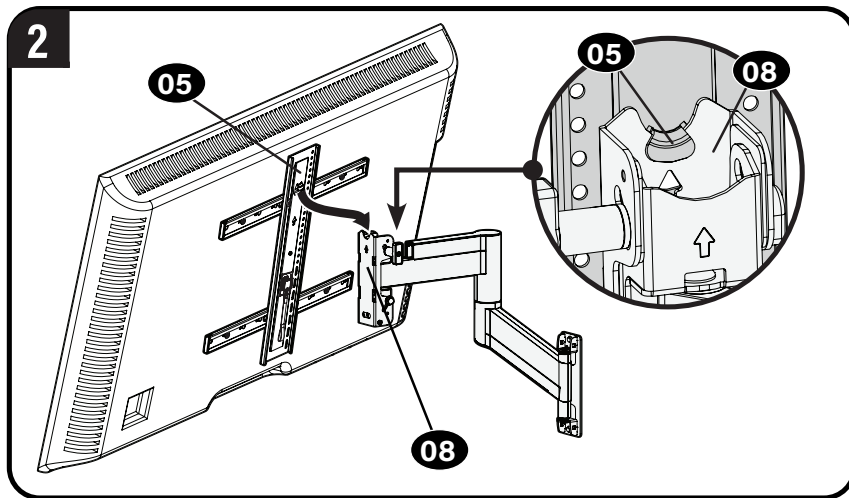
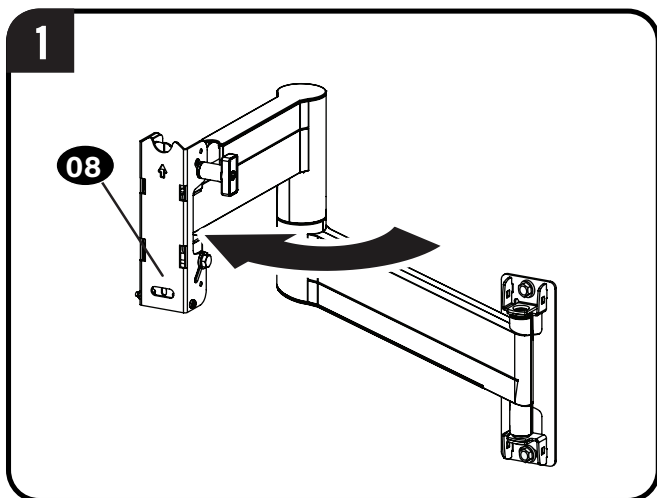
⚠ CAUTION: Improper use could reduce the holding power of the lag bolt **11**.
DO NOT over-tighten the lag bolts.

STEP 3 Attach TV to Arm Assembly

3.1 Attach TV to Arm Assembly

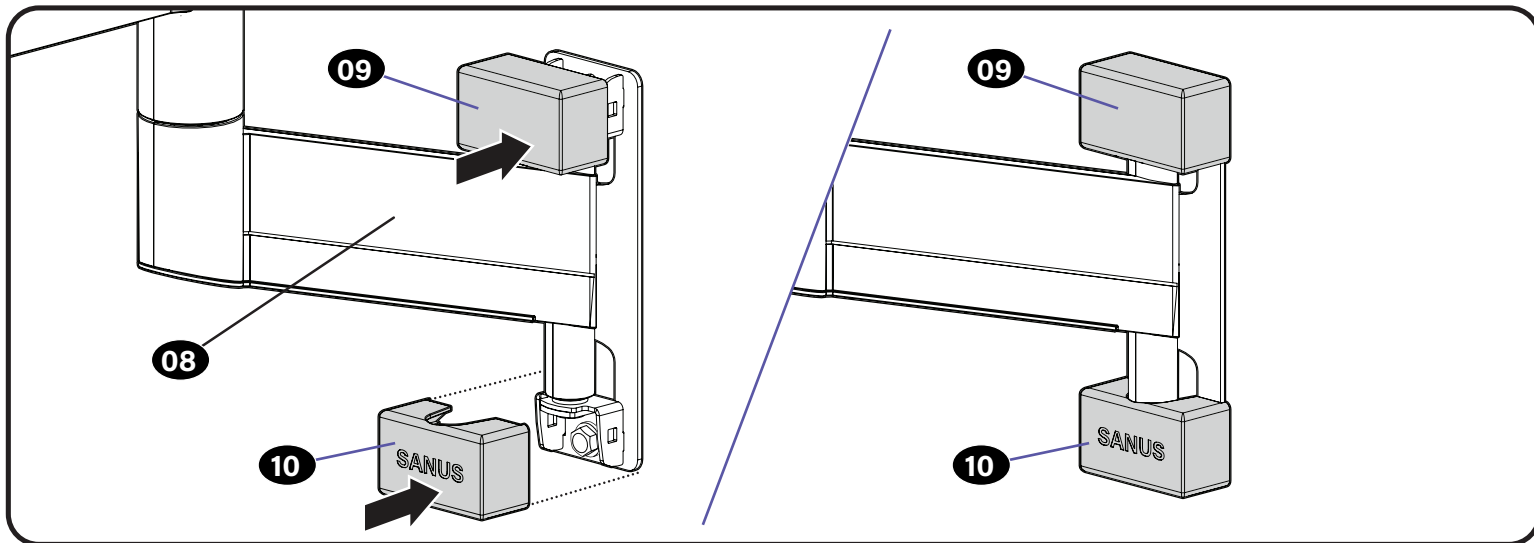


HEAVY! You may need assistance with this step.



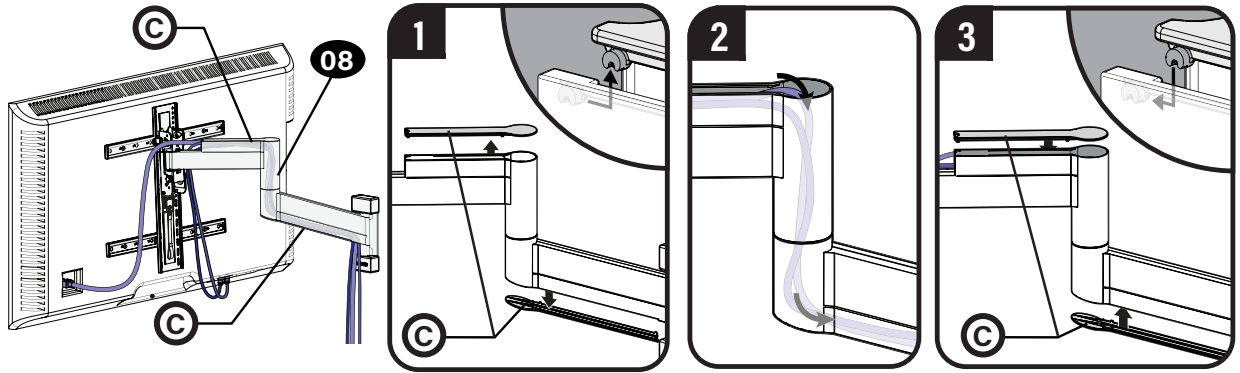
CAUTION: Avoid potential personal injury or property damage! Locking screw **06** must be installed to secure the TV to the arm assembly **08**.

3.2 Install Caps



Manage Cables

1. Remove the cable covers (C).
2. Route your cables through the arm assembly (08) to avoid pinching.
3. Reattach the cable covers (C) over the cables.



TV Adjustments



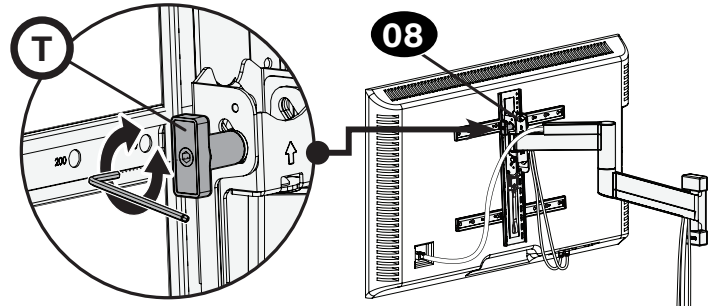
TILT ADJUSTMENT

Your TV should adjust easily when moved, then stay in place.

If your TV is too loose or too tight, adjust the side tension knob (T) by hand.

NOTE: Once your TV is in place, tighten the side tension knob (T) to prevent unwanted movement.

NOTE: Additional tension can be applied using a 3/16 inch hex key (not supplied).



LEVEL ADJUSTMENT

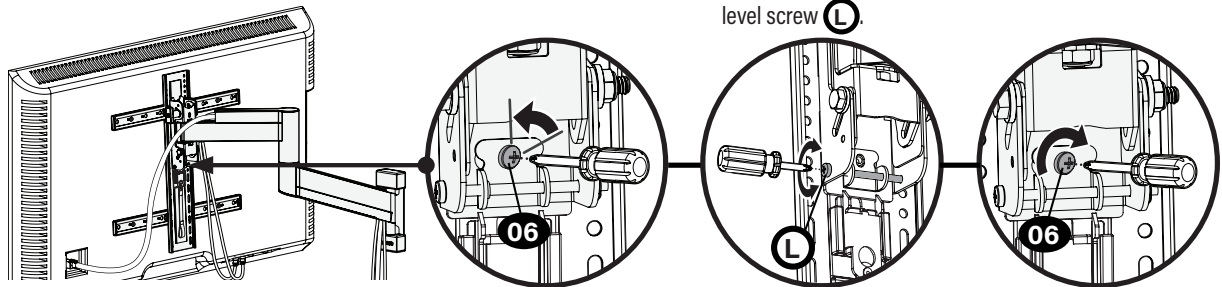
CAUTION:

Screw (06) MUST be loosened before turning screw (L).

1. Loosen screw (06).

2. Adjust the leveling of your TV by turning the level screw (L).

3. Retighten screw (06).

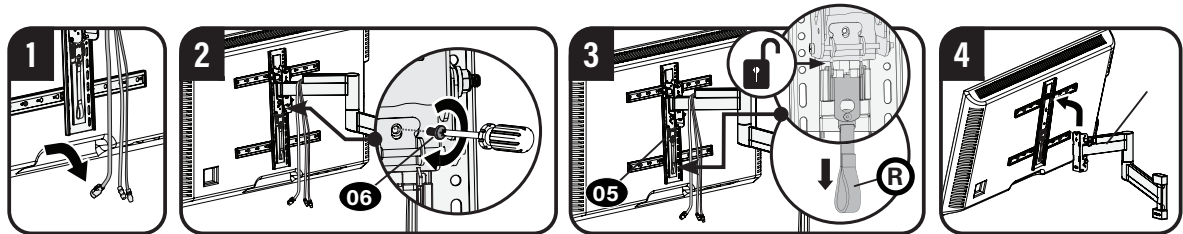


REMOVING THE TV

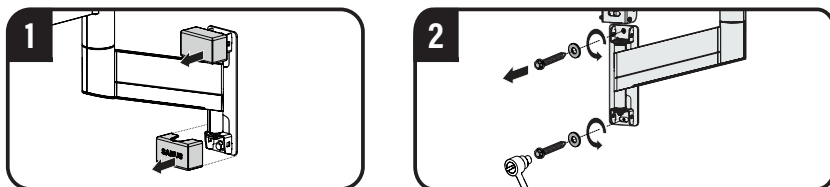
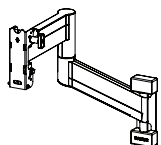


HEAVY! You may need assistance with this step.

1. Disconnect cables.
2. Remove screw (06).
3. Pull the release cord (R) on the vertical TV bracket (05) while pulling the bottom of TV from the arm assembly (08).
4. Lift TV up and off the arm assembly (08).



REMOVING THE ARM



La pegatina del producto de su TV puede ser inaccesible después de montarlo. **ANTES DE MONTAR SU TV.**

Anote la información de su TV y guárdela para futuras consultas.

También puede tomar una fotografía de la pegatina del producto de su TV y guardarla para futuras consultas.

Ver portada

Lea atentamente estas instrucciones en su totalidad para asegurarse de que está familiarizado con el sencillo proceso de instalación.

Consulte igualmente el manual de su televisor para conocer si existen requisitos especiales para el montaje de su aparato.

Si no entiende las instrucciones o si tiene dudas acerca de la seguridad de la instalación, el montaje o el uso del producto, póngase en contacto con el Servicio de Atención al Cliente o llame a nuestro servicio técnico al número US: +1 (888) 333-1376 • EMEA: +31 (0) 495 580 852 • Reino Unido: +44 (0) 800 056 2853.

PRECAUCIÓN: Evite posibles lesiones personales y daños materiales.

- Este producto se ha diseñado para su uso en montantes de madera, hormigón macizo y paredes de bloques de hormigón: **NO lo instale en paredes únicamente de yeso**
- La pared debe ser capaz de soportar hasta cinco veces el peso combinado del televisor y la montura
- No utilice este producto para ningún otro propósito que no sea el explícitamente especificado por el fabricante
- El fabricante no se responsabiliza de ningún daño o lesión resultante del montaje incorrecto o el uso indebido

Peso máximo (incluidos los accesorios)
NO EXCEDAS



Si su TV (incluidos los accesorios) pesa **MÁS**, esta soporte NO es compatible. Visite Preferred.SANUS.com o llame al número US: +1 (888) 333-1376 • EMEA: +31 (0) 495 580 852 Reino Unido: +44 (0) 800 056 2853 para encontrar una montura compatible.

La construcción de su pared

SOLAMENTE instalar en estos tipos aceptables de la pared.

? ¿No está seguro?

Llame al Servicio de Atención al Cliente US: +1 (888) 333-1376
EMEA: +31 (0) 495 580 852 • Reino Unido: +44 (0) 800 056 2853

PRECAUCIÓN:

NO lo instale en paredes únicamente de yeso

Instalación en paneles de yeso solo NO soportará el peso de su TV.



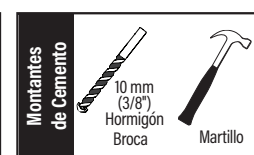
Montantes de madera

ACEPTABLE

Hormigón macizo o bloque de hormigón

ACEPTABLE

herramientas necesarias



Dimensiones

VER PÁGINA 3

Antes de comenzar

Retire el soporte de su televisor... ¡si ya estaba instalado claro!

Instale cualquier accesorio que quiera añadir a su televisor. Consulte todos los manuales de instalación de los accesorios para determinar si necesita INSTALARLOS ANTES de montar su televisor.

Proteja la pantalla de su televisor cuando lo tumbé para la instalación.

Piezas y herramientas suministrados

VER PÁGINA 4

ADVERTENCIA: Este producto contiene piezas pequeñas que, en caso de ser tragadas, podrían causar asfixia. Antes de comenzar a montar la unidad, verifique que dispone de todas las piezas y que se encuentran en buen estado. Si no dispone de todas las piezas o alguna está dañada, no devuelva el elemento defectuoso al distribuidor. Póngase en contacto con el Servicio de Atención al Cliente. Nunca utilice piezas en mal estado. **NOTA:** No se utilizarán todos los elementos de sujeción incluidos.

SOLO para instalaciones en hormigón

PRECAUCIÓN: No se debe utilizar en paredes de yeso ni de madera



PASO 1 Fijar el soporte al televisor

VER PÁGINA 5

1,1 Diámetro de los tornillos del televisor

VER PÁGINA 5

Solo hay un tamaño de tornillo que funcione para su televisor.

NOTA: Si su televisor incluye espaciadores empotrados o adaptadores para soportes de pared, úselos BAJO el hardware de montaje.

1,2 Longitud de los tornillos del televisor

VER PÁGINA 5

A SIN ESPACIADOR

• Televisor con parte posterior plana

[Los soportes del televisor **04** se apoyan de manera plana en él]

B CON ESPACIADOR

• Televisor con parte posterior plana con necesidad de espacio adicional [para orificios empotrados o interferencia de cables]

• Televisores con parte posterior redonda o irregular [Los soportes del televisor **04** NO se apoyan de manera plana en él]

Utilice los tornillos del televisor cortos **01**, No hacen falta espaciadores **03**.



Utilice los tornillos del televisor largos **01** y los espaciadores **03** para crear espacio adicional entre el televisor y el soporte.



⚠ PRECAUCIÓN: Verifique que el tornillo o la combinación de tornillo **01**, arandelas **02**, espaciador **03** y placas de sujeción del televisor **04** enrosquen correctamente. **Si el tornillo es demasiado corto no sostendrá el televisor. Si es demasiado largo dañará el televisor.**

1,3 Fije el soporte del televisor

VER PÁGINA 5

⚠ PRECAUCIÓN: Evite posibles lesiones personales y daños materiales. NO use herramientas eléctricas para este paso. Apriete los tornillos **01** y **06** con la fuerza adecuada para fijar el soporte del televisor al aparato.

PASO 2A Fijar la placa de pared



Colocación sobre montantes de madera

VER PÁGINA 6

⚠ PRECAUCIÓN: Evite lesiones personales y daños materiales.

- Los paneles de yeso que cubren la pared no deben superar los 16 mm (5/8 pulg.)
- Tamaño mínimo de los montantes de madera: nominal 51 x 102 mm (2 x 4 pulg.) actual 38 x 89 mm (1½ x 3½ pulg.)
- Se debe verificar el centro del montante

! IMPORTANTE: Asegúrese de taladrar en el centro del montante.

⚠ PRECAUCIÓN: El uso indebido podría reducir la capacidad de retención de los tornillos tirafondo **11**. Ajuste los pernos tirafondo **11** solo hasta que las arandelas **12** estén ajustadas contra la placa mural **08**. NO ajuste en exceso los tornillos tirafondo **11**.

PASO 2B Fijar la placa de pared



Instalación en hormigón macizo o bloque de hormigón

VER PÁGINA 7

⚠ PRECAUCIÓN: Evite lesiones personales y daños materiales.

- Instale montaje del brazo **08** directamente sobre la superficie de hormigón
- Grosor mínimo del hormigón macizo: 203 mm (8 pulg.)
- Tamaño mínimo del bloque de hormigón: 203 x 203 x 406 mm (8 x 8 x 16 pulg.)

⚠ PRECAUCIÓN: Nunca taladre sobre el cemento entre los bloques.

⚠ PRECAUCIÓN: Asegúrese de que los anclajes para hormigón **13** estén nivelados con la superficie de hormigón.

⚠ PRECAUCIÓN: El uso indebido podría reducir la capacidad de retención de los tornillos tirafondo **11**. Ajuste los pernos tirafondo **11** solo hasta que las arandelas **12** estén ajustadas contra la placa mural **08**. NO ajuste en exceso los tornillos tirafondo **11**.

PASO 3 Fije el televisor a la montaje del brazo

VER PÁGINA 8

⚠ ¡PRODUCTO PESADO! Podría necesitar ayuda para realizar esta operación.

3,1 Cómo colocar el televisor en el montaje del brazo

⚠ PRECAUCIÓN: Evite posibles lesiones personales o daños materiales. Este tornillo de bloqueo **06** debe instalarse para fijar el televisor en el montaje del brazo **08**.

3,2 Cómo instalar la placa de cubierta

Organizar los cables

VER PÁGINA 9

1. Retire la cubierta de los cables **C**. **! IMPORTANTE:** Extienda el brazo **08** por completo antes de pasar los cables.
2. Pase los cables por el brazo **08**.
3. Vuelva a colocar la cubierta de los cables **C** por sobre los cables.

Ajustes del televisor

VER PÁGINA 9

AJUSTE DE LA INCLINACIÓN

El televisor debe acomodarse fácilmente al moverlo, y luego quedar en su lugar. Si el televisor está demasiado suelto o demasiado ajustado, ajuste la perilla de tensión lateral **T** manualmente.

NOTA: Una vez que el televisor esté en su lugar, ajuste las perillas de tensión **T** para evitar un movimiento indeseado.

NOTA: se puede aplicar tensión adicional usando una llave hexagonal de 3/16 de pulgada (no incluida).

AJUSTE DEL NIVEL

⚠ PRECAUCIÓN: Se DEBE aflojar el tornillo **06** antes de girar el tornillo **L**.

1. Afloje el tornillo **06**.
2. Ajuste el nivel de su televisor girando el tornillo **L** de ajuste de nivel.
3. Apriete el tornillo **06**.

CÓMO RETIRAR EL TELEVISOR

1. Desconecte todos los cables.
2. Retire el tornillo **06**.
3. Tire del cable de liberación **R** del soporte vertical del televisor **05** mientras tira de la parte inferior del televisor del conjunto del brazo **08**.
4. Levante el televisor y retírelo del módulo del brazo **08**.

CÓMO QUITAR EL MONTAJE DEL BRAZO

L'étiquette produit de votre télévision pourrait ne plus être accessible après le montage de votre télévision. **AVANT LE MONTAGE DE VOTRE TÉLÉVISION.**

✎ Notez les informations concernant votre télévision et conservez ces notes pour toute consultation ultérieure.

Voir la couverture

📷 Sinon, prenez l'étiquette produit de votre télévision en photo et conservez la photo pour toute consultation ultérieure.

Veillez lire au complet ces instructions pour vous assurer d'être à l'aise avec ce processus d'installation facile. Veuillez également consulter le manuel du propriétaire de votre téléviseur pour savoir si son installation présente des exigences particulières.

Si vous ne comprenez pas toutes ces instructions ou si vous avez des doutes sur la sécurité de l'installation, du montage ou de l'utilisation de ce produit, veuillez contacter le service à la clientèle au US: +1 (888) 333-1376 • EMEA: +31 (0) 495 580 852 • RU: +44 (0) 800 056 2853 .

ATTENTION : Évitez les risques de blessures corporelles ou de dommages matériels !

- Ce produit est conçu pour une utilisation sur des montants porteurs en bois, des murs en béton solide et en bloc de béton - **Ne l'installez PAS seul sur une cloison sèche.**
- Le mur doit pouvoir supporter cinq fois le poids total du téléviseur et du support.
- N'utilisez pas ce produit à d'autres fins que celles spécifiées par le fabricant.
- Le fabricant n'est pas responsable des blessures ou des dommages causés par une mauvaise utilisation ou un montage incorrect.

Poids limite (avec les accessoires)

NE PAS DÉPASSER



Si votre téléviseur (avec les accessoires) pèse plus, Ce support n'est PAS compatible. Visitez Preferred.SANUS.com ou composez le US: +1 (888) 333-1376 • EMEA: +31 (0) 495 580 852 RU: +44 (0) 800 056 2853 pour trouver un support compatible.

La construcción de su pared

Installez **UNIQUEMENT** sur ces types de murs acceptables.

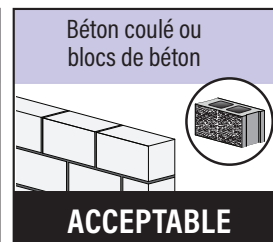
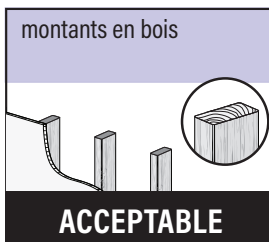
? Vous avez des doutes?

Appelez au US: +1 (888) 333-13760

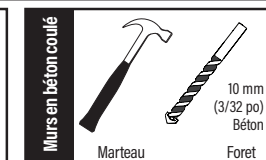
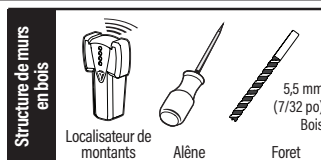
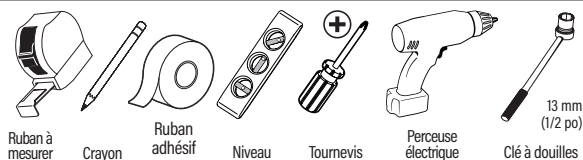
EMEA: +31 (0) 495 580 852 • RU: +44 (0) 800 056 2853

ATTENTION!

NE PAS fixer sur une cloison sèche seule



Outil nécessaire



Dimensions

PAGE 3

Avant de commencer

Retirez le socle de votre téléviseur ... s'il est installé bien sûr.

Installez tout accessoire que vous prévoyez d'ajouter à votre téléviseur. Vérifiez les manuels d'installation de tous les accessoires pour savoir si vous devez les INSTALLER AVANT de monter votre téléviseur.

Protégez la face de votre téléviseur lorsque vous le poserez pour l'installation.

Pièces et quincaillerie fournies

PAGE 4

AVERTISSEMENT : Ce produit contient de petites pièces qui peuvent représenter un risque d'étouffement si elles sont avalées. Avant de commencer l'assemblage, assurez-vous que toutes les pièces sont présentes et qu'elles ne sont pas endommagées. Si une pièce est manquante ou endommagée, contactez le service à la clientèle et non le détaillant. N'utilisez jamais de pièces endommagées !

REMARQUE : les pièces fournies ne doivent pas nécessairement être toutes utilisées.

UNIQUEMENT pour les installations sur un mur en béton

ATTENTION : ne l'utilisez pas sur une cloison sèche ou en bois



ÉTAPE 1 Fixez la patte de fixation sur le téléviseur

PAGE 5

1,1 Sélectionnez le diamètre des vis pour le téléviseur

PAGE 5

Seule une taille de vis s'adapte à votre téléviseur.

REMARQUE : Utilisez l'entretoise destinée aux téléviseurs à dos plat fournie avec le téléviseur.

1,2 Sélectionnez la longueur de vis et les entretoises pour le téléviseur

PAGE 5

A PAS D'ENTRETOISE

Téléviseur à dos plat

[Les pattes de fixation 04 reposent à plat sur votre téléviseur]

Utilisez des vis courtes de téléviseur 01. Les entretoises 03 ne sont pas nécessaires.



B ENTRETOISE NÉCESSAIRE

Téléviseur à dos plat avec espace supplémentaire nécessaire

[pour les trous d'insertion profonds ou les interférences de câble]

Téléviseur à l'arrière arrondi ou irrégulier

[Les pattes de fixation 04 ne reposent PAS à plat sur votre téléviseur]

Utilisez des vis longues de téléviseur 01 et les entretoises 03 pour créer un espace supplémentaire entre le téléviseur et la patte de fixation.



⚠ PRECAUCIÓN: Verifique que el tornillo o la combinación de tornillo **01**, arandelas **02**, espaciador **03** y placas de sujeción del televisor **04** enrosquen correctamente. **Si el tornillo es demasiado corto no sostendrá el televisor. Si es demasiado largo dañará el televisor.**

1,3 Fixez la patte de fixation pour téléviseur

PAGE 5

⚠ ATTENTION : Évitez les risques de blessures corporelles ou de dommages matériels ! N'utilisez pas d'outils électriques pour cette étape. Serrez les vis **01** et **06** juste assez pour fixer la patte de fixation au téléviseur.

ÉTAPE 2A Fixez la plaque murale



Installation sur montants en bois

PAGE 6

⚠ ATTENTION : évitez les risques de blessures corporelles ou de dommages matériels !

- L'épaisseur du revêtement de cloison sèche ne doit pas excéder 16 mm (5/8 po)
- Taille minimum des montants de bois : nominale 51 x 102 mm (2 x 4 po), habituelle 38 x 89 mm (1 ½ x 3 ½ po)
- Le centre du montant doit être vérifié

! IMPORTANT : assurez-vous de percer au centre du montant.

⚠ ATTENTION : Évitez les risques de blessures corporelles ou de dommages matériels ! Une mauvaise utilisation pourrait réduire la force de maintien du tire-fond **11**. Serrez les tire-fonds **11** uniquement jusqu'à ce que les rondelles **12** soient FERMEMENT tirés contre la plaque murale **08**. NE PAS trop serrer les tire-fonds **11**.

ÉTAPE 2B Fixez la plaque murale



Installation sur béton plein ou blocs de béton

PAGE 7

⚠ ATTENTION : évitez les risques de blessures corporelles ou de dommages matériels !

- Montez l'ensemble de bras/plaque murale **08** directement sur la surface de béton
- Épaisseur minimale du béton plein : 203 mm (8 po).
- Dimension minimale du bloc de béton : 203 x 203 x 406 mm (8 x 8 x 16 po).

⚠ ATTENTION : Prenez soin de ne jamais percer dans le mortier entre des blocs.

⚠ ATTENTION : Assurez-vous que les chevilles pour béton **13** ne dépassent pas de la surface de béton.

⚠ ATTENTION : Évitez les risques de blessures corporelles ou de dommages matériels ! Une mauvaise utilisation pourrait réduire la force de maintien du tire-fond **11**. Serrez les tire-fonds **11** uniquement jusqu'à ce que les rondelles **12** soient FERMEMENT tirés contre la plaque murale **08**. NE PAS trop serrer les tire-fonds **11**.

ÉTAPE 3 Fixez le téléviseur à la plaque murale

PAGE 8

3,1 Fixez le téléviseur au bras

⚠ LOURD ! Vous pourriez avoir besoin de quelqu'un pour vous aider à cette étape.

⚠ ATTENTION : évitez les risques de blessures corporelles ou de dommages matériels ! La vis de blocage **06** doit être installée afin de fixer le téléviseur sur l'ensemble de bras/plaque murale **08**.

3,2 Installez les plaques de finition

Gestion des câbles

PAGE 9

1. Retirez le cache-câble **C** du bras **08**. **! IMPORTANT :** Allongez complètement le bras **08** pour laisser suffisamment de jeu et éviter que les câbles soient étirés lorsque les bras sont déplacés. 2. pour éviter de pincer les câbles lorsque vous repliez le bras, acheminez les câbles autour du montant du bras et au travers de l'espace ouvert sur le bras, comme illustré. 3. Remplacez le cache-câble **C**.

Réglages du téléviseur

PAGE 9

RÉGLAGE DE L'INCLINAISON

Votre téléviseur doit se régler facilement lorsqu'il est déplacé, puis ne doit plus bouger.

Si votre téléviseur est trop desserré ou trop serré, réglez manuellement le bouton de tension latéral **T**.

REMARQUE : une fois votre téléviseur en place, resserrez le bouton de tension latéral **T** pour éviter tout mouvement non souhaité.

REMARQUE : Vous pouvez appliquer davantage de tension à l'aide d'une clé hexagonale de 3/16po (non fournie).

RÉGLAGE DU NIVEAU

⚠ ATTENTION : La vis **06** DOIT être desserrée avant de tourner la vis **L**.


1. Desserrez la vis **06**. 2. Réglez le niveau de votre téléviseur en tournant la vis de mise à niveau **L**. 3. Resserrez la vis **06**.

RETRAIT DU TÉLÉVISEUR

1. Débranchez tous les câbles de votre téléviseur. 2. Retirez la vis de blocage **06**. 3. Tirez le cordon de déverrouillage **R** sur le support vertical **05** tout en tirant le bas du téléviseur hors de l'assemblage du bras **08**. 4. Faites pivoter la partie inférieure du téléviseur en l'éloignant de l'ensemble de bras/plaque murale **08**, puis soulevez le téléviseur pour le décrocher du bras.

RETRAIT DE L'ENSEMBLE DE BRAS

Límmiði sjónvarpsins getur orðið óaðgengilegur þegar þú hefur sett sjónvarpið upp. **ÁÐUR EN ÞÚ SETUR UPP SJÓNVARPIÐ ÞITT.**

 Skrifðu niður upplýsingarnar um sjónvarpið og sparaðu þær til að hafa til viðmiðunar seinna.

 Eða taktu mynd af límmiðanum og sparaðu til að hafa til viðmiðunar seinna.

Sjá forsiðu

Uppsetningin er auðveld en vinsamlegast lestu leiðbeiningarnar til enda til að vera viss um að þú treystir þér til að framkvæma hana.

Athugaðu líka í notendahandbók sjónvarpsins hvort gerðar eru einhverjar sérkröfur um festingar fyrir sjónvarpið.

Ef þú skilur ekki leiðbeiningarnar eða ert í vafa um öryggi uppsetningarinnar, búnaðarins eða notkun þessarar vöru skalt þú hafa samband við notendabjónustu í síma US: +1 (888) 333-1376 • EMEA: +31 (0) 495 580 852 • Royaume-Uni: +44 (0) 800 056 2853.

VARÚÐ: Varist möguleg slys og skemmdir á munum!

- Þessi vara er gerð fyrir festingu í víðarstöðir, steinveggi eða vegg í ur hleðslusteini - **festið hana EKKI eingöngu í veggplötu**
- Veggurinn verður að bera fimm sinnum samanlagðan þunga sjónvarpsins og veggfestingarinnar
- Notið vöruna ekki til annars en þess sem framleiðandi tilgreinir
- Framleiðandi er ekki ábyrgur fyrir skemmdum eða slysum sem verða vegna rangrar uppsetningar eða notkunar

hámarksþyngd (með fylgihlutum)

Ekki fara yfir

24,9 kg
(55 lbs)

Ef sjónvarpið vega meira, þessi festing hentar EKKI.

Farið á Preferred.SANUS.com eða hringið í US: +1 (888) 333-1376

EMEA: +31 (0) 495 580 852

Royaume-Uni: +44 (0) 800 056 2853 til að finna festingu sem hentar.

Veggbygging

Setjið eingöngu á þessar viðunandi vegggerðir.

? Óviss?

Hringið í þjónustusíma: US: +1 (888) 333-1376

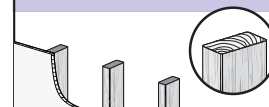
EMEA: +31 (0) 495 580 852 • Royaume-Uni: +44 (0) 800 056 2853

VARÚÐ:

Festið vöruna ekki eingöngu í veggplötu

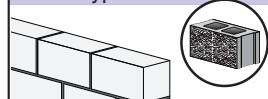


Plötum sem festar eru á víðarstöðir?



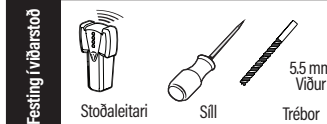
Fullkomið!

Steinsteypu eða hleðslusteini úr steinsteypu?



Fullkomið!

nauðsynleg verkfæri



Mál

Áður en þú byrjar

Fjarlægðu fæturna úr sjónvarpinu þínu - ef það er tengt.

Settu upp aukahluti sem þú gætir hafa keypt - ef þeir krefjast þess að sjónvarpið sé fjarlægð af veggnum fyrir samsetningu. Sjónvarpið er færanlegt til að kaupa aukabúnað í framtíðinni. Verndaðu andlit sjónvarpsins þíns þegar það er lagt niður til uppsetningar.

Meðfylgjandi íhlutir og járnvörur

ADVÖRUN: Vörunni fylgja smáir hlutir sem geta leitt til köfnunar ef þeir eru gleyptir. Athugið að allir íhlutir séu til staðar og óskemmdir áður en samsetning hefst. Ef einhverja hluti vantar eða þeir eru skemmdir skalt þú ekki skila þeim til söluaðila heldur hafa samband við notendabjónustu. Notið aldrei skemmda íhluti! **ATHUGIÐ:** Meðfylgjandi hlutir verða ekki allir notaðir.

ADÉINS fyrir festingu í steinvegg

VARÚÐ: Notið ekki fyrir klæðningu eða timbur

13 x2



SKREF 1 Skrúfið sjónvarpsfestinguna á sjónvarpið

1.1 Veljið skrúfustærð fyrir sjónvarpið

Aðeins ein skrúfustærð passar fyrir sjónvarpið þitt.

ATHUGIÐ: Ef sjónvarpið þitt innihélt innfelldar millistykki eða millistykki, notaðu þá undir festingarbúnaðinum.

1.2 Veljið skrúfustærð fyrir sjónvarpið og millistykkin

A ENGINN STÖÐUHÓLKUR

Sjónvarp með flatrí bakhlíð

[Festingar fyrir sjónvarp 04 liggja flatar á sjónvarpinu]

Notið stuttar sjónvarpskrúfur 01. Ekki þarf stöðuhólka 03.



B STÖÐUHÓLKUR ER NAUÐSYNLEGUR

Sjónvarp með flatrí bakhlíð þar sem þörf er á viðbótarrými [fyrir djúp ísetningargöt eða leiðslur]

Notið langar sjónvarpskrúfur 01 og stöðuhólka 03 til að skapa viðbótarrými á milli sjónvarpsins og sjónvarpsfestingarinnar.



Sjónvarp með ávalrí eða ójafnri bakhlíð

[Festingar fyrir sjónvarp liggja 04 EKKI flatar á sjónvarpinu]

VARÚÐ: Sannreynið að skrufurnar grípi nægilega vel með skrufu **01**, skífu **02** og millistykki **03** samsetningunni OG sjónvarpsbrakketinu **04**.

– Of stuttar halda ekki sjónvarpinu. – Of langar skemma sjónvarpið.

1.3 Festið sjónvarpsfestinguna

5

VARÚÐ: Forðastu hættu á slysum á fólki og eignatjóni! NOTIÐ EKKI rafknúin verkfæri til að framkvæma þetta. Herðið skrufurnar **01** og **06**, þó ekki meira en þarf til að festa sjónvarpsfestinguna tryggilega við sjónvarpið.

SKREF 2A Festið veggplötuna



Festing í viðarstoðir

6

VARÚÐ: Varist möguleg slys og skemmdir á munum!

- Veggklæðningin má ekki vera þykkari en 16 mm
- Lágmarksstærð viðarstoða: almennt 51 x 102 mm (2 x 4 in) lágmark 38 x 89 mm (1 ½ x 3 ½ in)
- Finna þarf miðju stoðarinnar

MIKILVÆGT: Verið viss um að bora í miðju stoðarinnar.

VARÚÐ: Forðist hugsanlega manntjón eða eignatjón! Röng notkun gæti dregið úr haldkrafti seinkunarboltans **11**. Herðið aðeins á festiboltana **11** þar til skífu **12** eru þéttar við veggplötunni **08**. EKKI skal herða lokboltana **11** of mikið.

SKREF 2B Festið veggplötuna



Festing á steinvegg eða vegg úr hleðslusteini

7

VARÚÐ: Varist möguleg slys og skemmdir á munum!

- Festið arminn/veggplötuna **08** beint á steinvegginn
- Lágmarksþykkt steinveggjar: 203 mm
- Lágmarksstærð hleðslusteins: 203 x 203 x 406 mm

VARÚÐ: Borið aldrei í steinlímið milli hleðslusteina.

VARÚÐ: Gætið þess að tapparnir **13** séu sléttir við yfirborð veggjarins.

VARÚÐ: Forðist hugsanlega manntjón eða eignatjón! Röng notkun gæti dregið úr haldkrafti seinkunarboltans **11**. Herðið aðeins á festiboltana **11** þar til skífu **12** eru þéttar við veggplötunni **08**. EKKI skal herða lokboltana **11** of mikið.

SKREF 3 Festið sjónvarpið á veggplötuna

8

3.1 Festið sjónvarpið við arminn



ÞUNGT! Þú gætir þurft aðstoð við þetta skref.

VARÚÐ: Varist möguleg slys og skemmdir á munum! Nauðsynlegt er að nota skrufu **06** til að festa sjónvarpið tryggilega við arminn/veggplötuna **08**.

3.2 Festið lokin

Hagræðið snúrum

9

1. Fjarlægjið snúruhaldarann **C**.
2. Leggjið snúrurnar kringum armlíðina og í gegnum opna hluta armsins eins og sýnt er til að hindra að þær klemmist á milli þegar armurinn er lagður saman.
3. setjið snúruhaldarann **C**.

Sjónvarpinu stillt upp

9

STILLING Á FRAMHALLA

Auðvelt ætti að vera að hreyfa sjónvarpið til og það á síðan að haldast í þeirri stöðu. Ef sjónvarpið er of laust eða of fast er hægt að stilla hliðarviðnámsknappinn **T** með hendinni. **ATHUGIÐ:** Herðið hliðarviðnámsbolta **T** þegar sjónvarpið er komið á sinn stað til að koma í veg fyrir óæskilega hreyfingu.

ATHUGIÐ: Hægt er að beita viðbótarspennu með 3/16 tommu sexkanti (fylgir ekki).

HLIÐARHALLIV

VARÚÐ: Skrufa **06** VERÐUR að losa áður en skrufunni er snúið **L**.

1. Losaðu skrufu **06**.
2. Stillu hallaskrúfur **L**.
3. Herðu skrufu **06**.

SJÓNVARPIÐ TEKIÐ AF

1. Aftengið allar snúror í sjónvarpinu.
2. Fjarlægjið læsiskrúfu **06**.
3. Togaðu í losunarsnúruna **R** á lóðréttu sjónvarpsfestingunni **05** á meðan þú dregur botn sjónvarpsins af armsamstæðunni **08**.
4. Lyftið neðri hluta sjónvarpsins frá arminum/veggplötunni **08** og lyftið því síðan upp af honum.

ARMURINN FJARLÆGÐUR

15

Thank you for choosing SANUS Preferred!
Please take a moment to let us know how we did:



Call us: US: +1 (888) 333-1376
EMEA: +31 (0) 495 580 852
UK: +44 (0) 800 056 2853



Email us: info@sanus.com



Leave a review: [preferred.SANUS.com](https://www.preferred.SANUS.com)

SANUS PREFERRED LIMITED WARRANTY

What the Warranty Covers:

SANUS warrants its products to be free of defects in material and workmanship for the product's Warranty Period. The Warranty Period starts on the original purchase date of the product.

What the Period of Coverage Is:

This Limited Warranty extends only to the original purchaser of the product and not to any subsequent owner. If still owned by the original purchaser, all SANUS Preferred products are covered by a limited product warranty for ten (10) years from the original purchase date of the product.

How to Get Warranty Service and What We Will Do:

For warranty claims made during the Warranty Period, SANUS will replace any defective product part free of charge. If a part of your SANUS Preferred product fails, call SANUS at, ● US: +1 (888) 333-1376 ● EMEA: +31 (0) 495 580 852 ● UK: +44 (0) 800 056 2853 to make a warranty claim. We will discuss the problem with you and once we confirm the product is under warranty, we will ship replacement parts at no cost to you within 72 hours. This Limited Warranty does not cover the costs of removing and replacing defective parts from your SANUS Preferred product. So, if your problem requires a repair technician, you must pay any labor charges.

Additional Limits on the Warranty:

The Limited Warranty is automatically void if your SANUS Preferred product is modified in any way, improperly installed, taxed beyond its stated weight capacity or otherwise misused or abused. All SANUS products are intended for indoor use only and any outdoor use voids this Limited Warranty. The Limited Warranty for wall and ceiling mounts is void if the mount is moved from its initial installation.

How State Laws Relate to the Warranty:

To the maximum extent permitted by applicable law, SANUS disclaims any other warranties, express or implied, including warranties of fitness for a particular purpose and warranties of merchantability. In any event, no express or implied warranty can last longer than the term stated above ("What The Period of Coverage Is"). Some states do not allow disclaimers of implied warranties or limitations on how long an implied warranty lasts, so these limitations may not apply to you.

SANUS will not be liable for any damages whatsoever arising out of the use or inability to use its products, even if SANUS has been advised of the possibility of such damages. To the maximum extent permitted by applicable law, SANUS disclaims any responsibility for incidental or consequential damages (such as the cost of repairing or replacing other property which damaged when the device does not work properly). Some states do not allow the exclusion or limitation of incidental or consequential damages, so the above limitation or exclusion may not apply to you.

Legrand AV Inc. and its affiliated corporations and subsidiaries (collectively, "Legrand"), intend to make this manual accurate and complete. However, Legrand makes no claim that the information contained herein covers all details, conditions, or variations. Nor does it provide for every possible contingency in connection with the installation or use of this product. The information contained in this document is subject to change without notice or obligation of any kind. Legrand makes no representation of warranty, expressed or implied, regarding the information contained herein. Legrand assumes no responsibility for accuracy, completeness or sufficiency of the information contained in this document.

©2022 Legrand AV Inc. All rights reserved. SANUS Preferred is a brand of Legrand. SANUS Preferred, HeightFinder and the SANUS Preferred logo are trademarks of Legrand.