

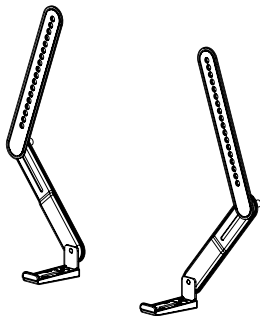
SANUS[®]
P R E F E R R E D

A brand of  **legrand**

SSASB2

UNIVERSAL SOUNDBAR MOUNT INSTRUCTION MANUAL

Para Español ver página 28



WE'RE HERE TO HELP

If you have any questions along the way, just give us a call.

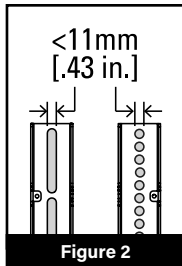
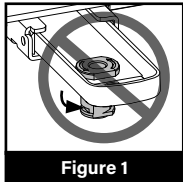
Ph: 1-888-333-1376

IMPORTANT SAFETY INSTRUCTIONS

PLEASE READ MANUAL PRIOR TO USE - SAVE THESE INSTRUCTIONS

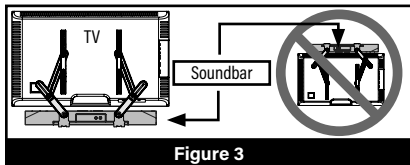
Before getting started, let's make sure this product is perfect for you!

- Your TV, soundbar, soundbar mount, and any accessories you plan to install DO NOT EXCEED the specified weight limit of your TV or TV wall mount.
- Refer to the documentation that came with your sound bar, your TV and your TV wall mount for additional guidance.
- You CANNOT use this product if your TV mount's interface bracket: includes built-in/integrated spacers (**Figure 1**), or the mounting holes/slots are greater than 11mm [.43 in.] (**Figure 2**).



⚠ WARNING:

- This soundbar mount is only designed for use with TV wall mounts that meet third party safety certifications (UL Certified).
- This soundbar mount is **ONLY** designed to mount below the television (Figure 3).
- This soundbar mount is designed to be installed and utilized only as specified in this manual. The manufacturer is not responsible for improper assembly, use, or handling of this product.
- For wall mounted TVs: Your wall must be capable of supporting five times the weight of your TV, TV mount, and soundbar combined.
- Failure to follow these instructions could result in an unstable situation that may result in property damage or personal injury.



If you have any questions,
please contact our customer service
1-888-333-1376

Weight Restrictions

Weight Limit for this
soundbar mount



DO NOT EXCEED 15 lbs. (6.8 kg)
for this Soundbar Mount.

TOTAL Weight Limit for Your TV Mount/Stand

⚠ CAUTION: Avoid potential personal injuries and property damage! The weight of your TV/ this soundbar mount/your soundbar/any accessories, **MUST BE LOWER** than the maximum weight rating of your TV mount. See your TV mount's manual for maximum weight allowed.



Soundbar Mount



+
plus



Your Soundbar



+
plus



ANY Other Accessories



+
plus



Your TV

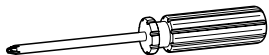


=
equals

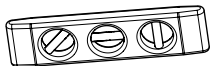
Total Maximum
weight for Your TV
Mount/stand



Tools Needed



Phillips Screwdriver

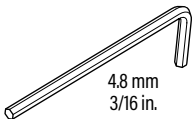


Level

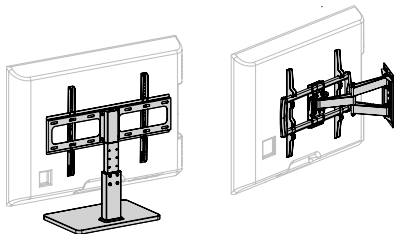
Included

Hex Key

H1



4.8 mm
3/16 in.



3rd Party Certified TV stand or Wall Mount*

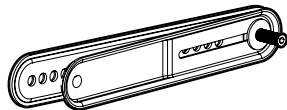
*The TV mount styles illustrated will vary, though the install procedures are the same.

Supplied Parts and Hardware

⚠ WARNING: This product contains small items that could be a choking hazard if swallowed. Before starting assembly, verify all parts are included and undamaged. If any parts are missing or damaged, do not return the damaged item to your dealer; contact Customer Service. Never use damaged parts!

📄 NOTE: Not all hardware included will be used.

Supplied Parts and Hardware for STEP 1



Soundbar
Bracket

01

qty. 2

Soundbar
Support



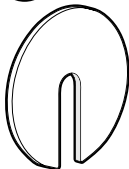
02

qty. 2

Fender Washer

03

qty. 2



Keyhole Screw

04

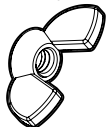
qty. 2



Keyhole Nut

05

qty. 2



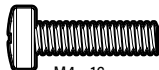
Supplied Parts and Hardware for STEP 1

06 Soundbar Screws qty. 2 each

M4



M4 x 10mm



M4 x 16mm

M5

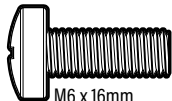


M5 x 10mm



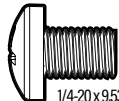
M5 x 16mm

M6



M6 x 16mm

1/4-20



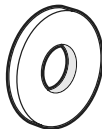
1/4-20 x 9.53 mm (3/8")

07 qty. 2 of 6

Soundbar Washers



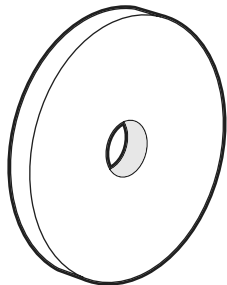
M4 / M5 Washer



M6 / M8 Washer

Parts for STEP 3

Mount Spacer

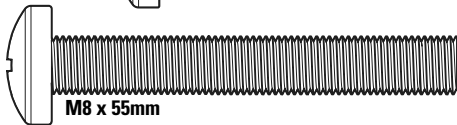
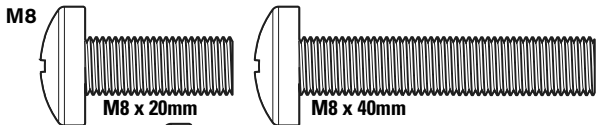
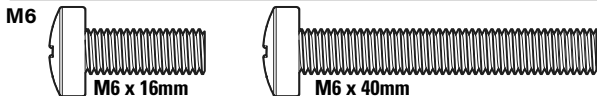
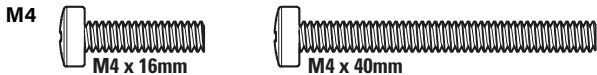


08

qty. 2

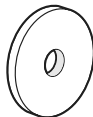
Supplied Parts and Hardware for STEP 3

09 TV Interface Screws qty. 4 each



Washers

10 qty. 4 of 6



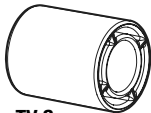
M4 / M5 Washer



M6 / M8 Washer

Spacers

11 qty. 4



TV Spacer
22mm



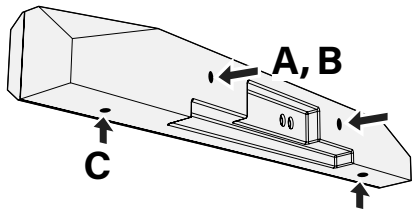
5mm



2.5mm

STEP 1 | Install Brackets on Soundbar

Look at the mounting holes on the back or bottom of your soundbar to determine your install method **A**, **B** or **C**.



OPTION A: Back-mount Holes with **THREADED INSERTS** (PAGE 10)



OPTION B: Back-mount Holes with **KEY HOLE SLOTS** (PAGE 12)

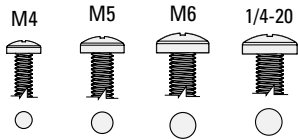


OPTION C: Bottom-mount Holes (PAGE 14)

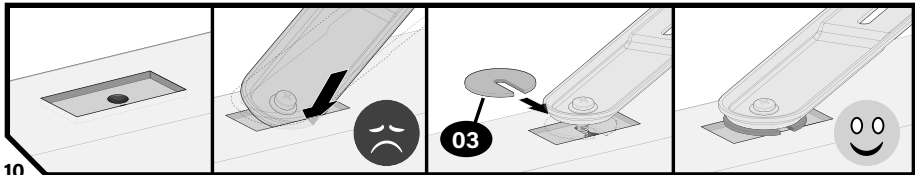


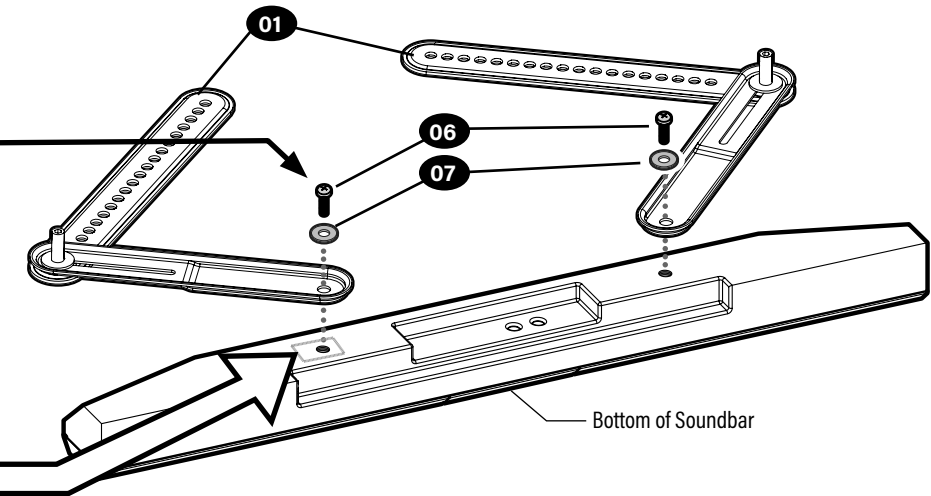
OPTION A**Back-Mount Holes with THREADED INSERTS**

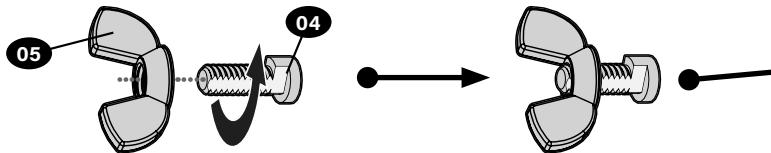
Only one screw size **06** fits your Soundbar.



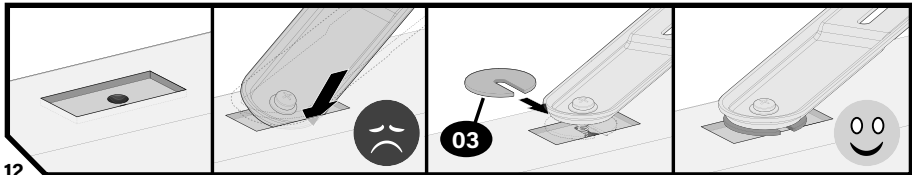
! IMPORTANT: If soundbar brackets **01** do not rest flat on your soundbar surface, use fender washers **03** as shown.

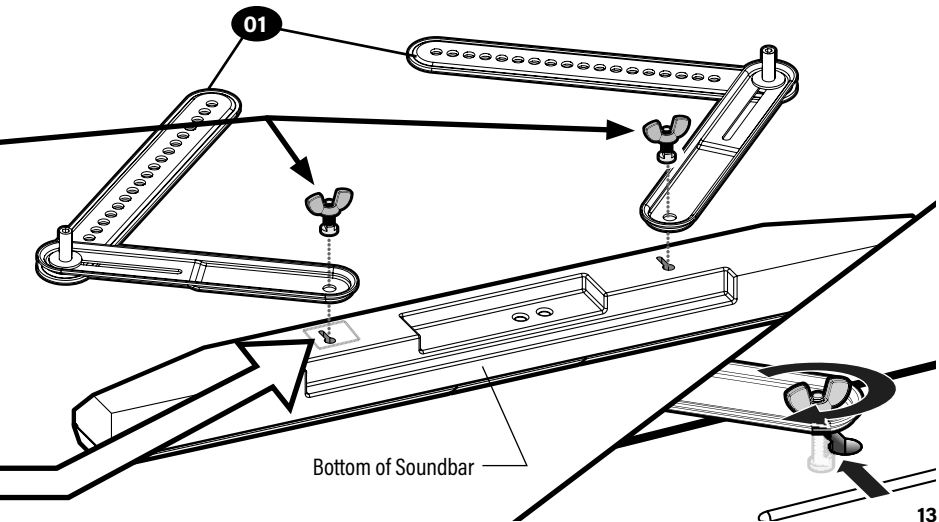


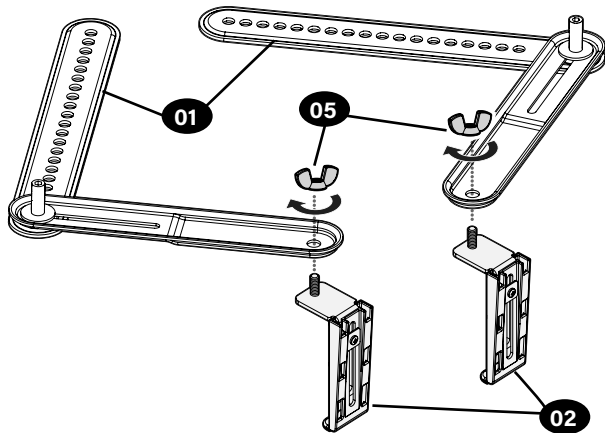


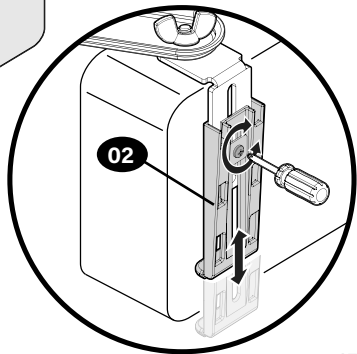
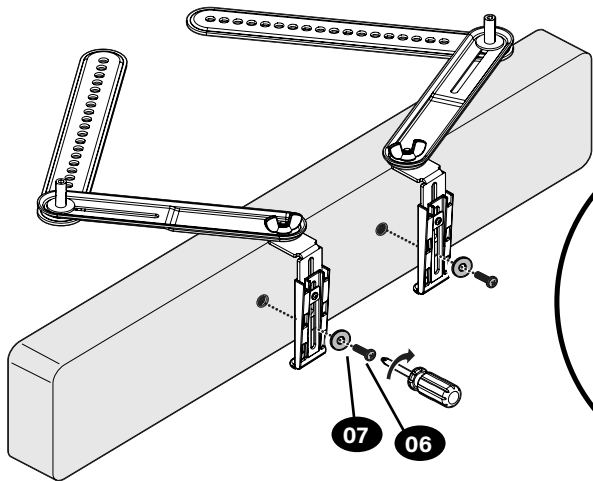
OPTION B**Back-Mount Holes with KEY HOLE SLOTS**

! IMPORTANT: If soundbar brackets **01** do not rest flat on your soundbar surface, use fender washers **03** as shown.





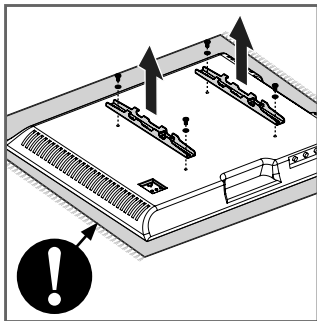
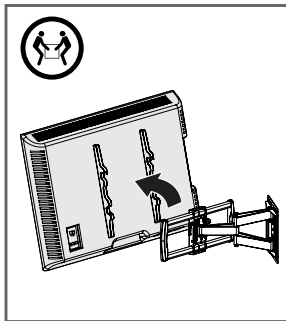
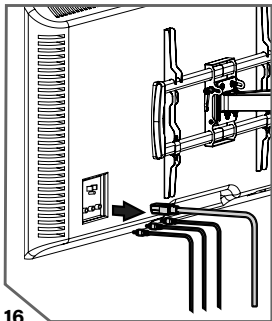




STEP 2 Position the Soundbar

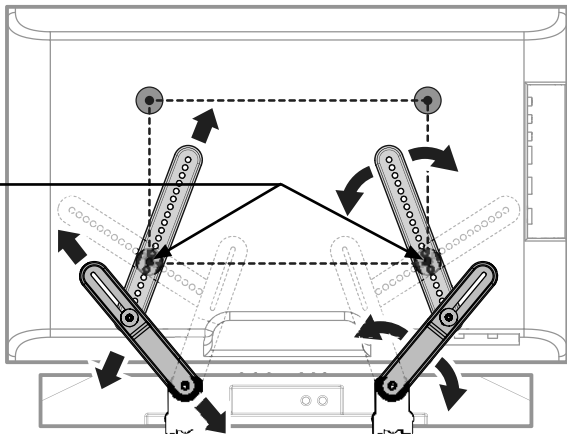
STEP 2.1 Prep Your TV (if mounted on a wall or stand)

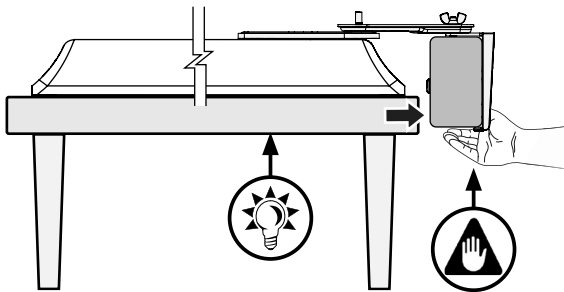
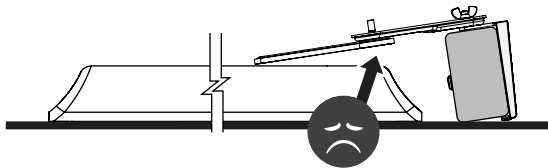
⚠ CAUTION: Follow your TV mount's manual for instructions on how to safely remove your TV and TV bracket.




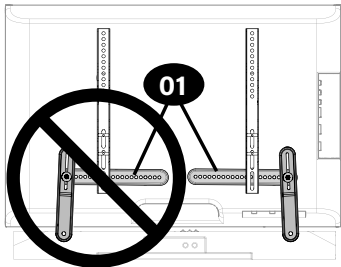
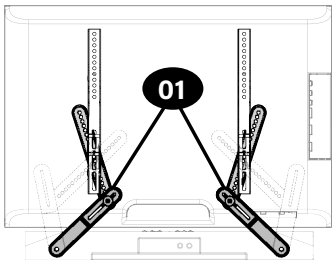
STEP 2.2 Adjust Soundbar to Your TV (VESA) Hole Pattern

TV Hole Pattern





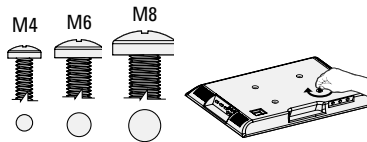
 **NOTE:** Position the soundbar brackets **01** as vertically as possible.



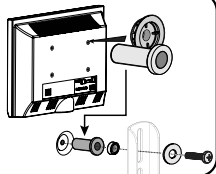
STEP 3 Install the soundbar to the TV

STEP 3.1 TV Screw Diameter

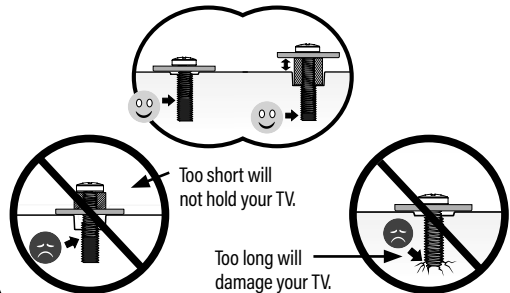
Only one screw size **09** fits your TV.



NOTE: If your TV included inset spacers or adapters, use them **UNDER** the mount hardware.



CAUTION: Verify adequate thread engagement with your screw **09**, washer **10**, spacer **11** combination AND TV/ sound bar brackets.



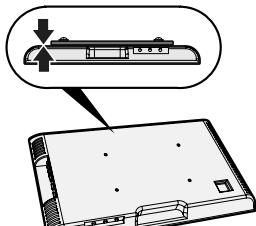
STEP 3.2 TV Screw Length

a NO SPACER

Flat Back TV

[TV brackets lay flat on your TV]

GO TO PAGE 22

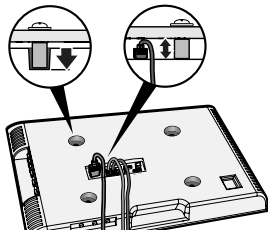


b SPACER NEEDED

Flat Back TV with Extra Space Needed

[for deep inset holes or cable interference]

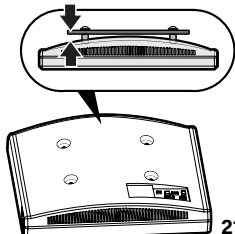
GO TO PAGE 23



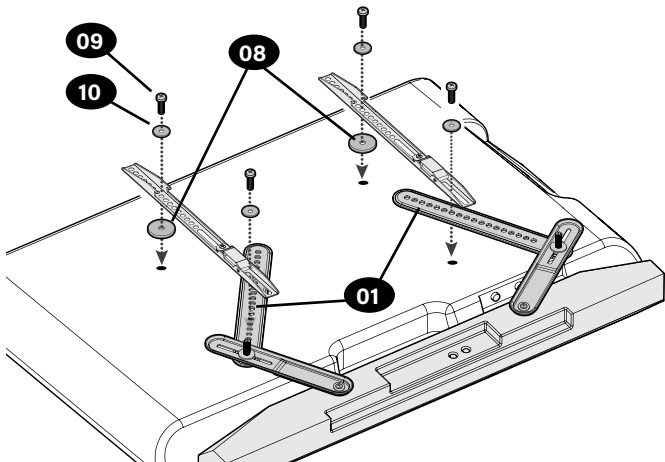
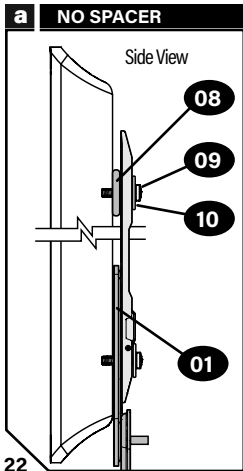
Rounded or Irregular Back TV

[TV brackets NOT resting flat on your TV]

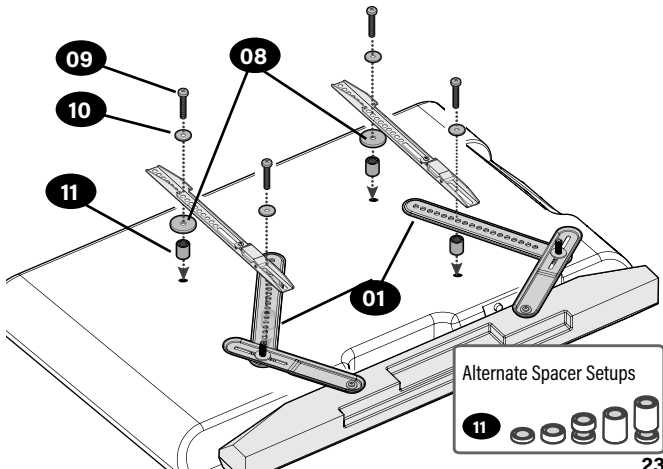
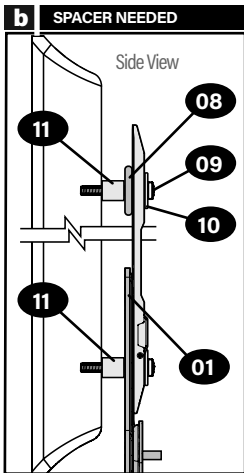
GO TO PAGE 23



STEP 3.3a Assemble (No Spacer)



STEP 3.3b Assemble (Spacer Needed)




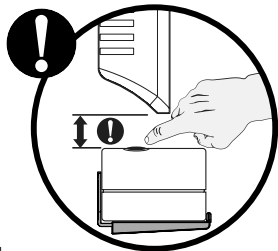
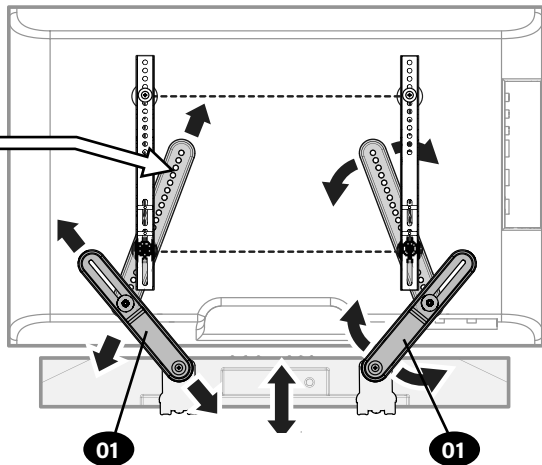
Alternate Spacer Setsups



STEP 4

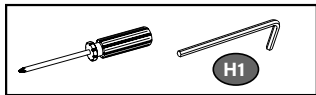
Adjust Soundbar Bracket

 **NOTE:** You may need to reposition the hole locations in soundbar brackets **01** to adjust your soundbar to the desired position.

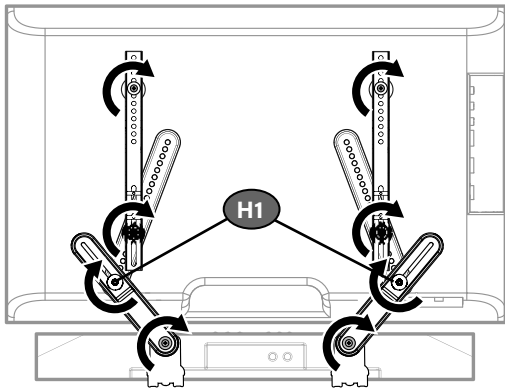
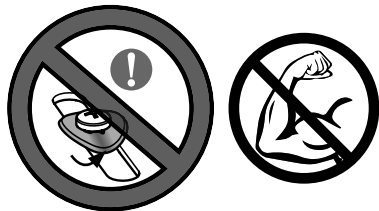


STEP 5

Tighten the Soundar Brackets



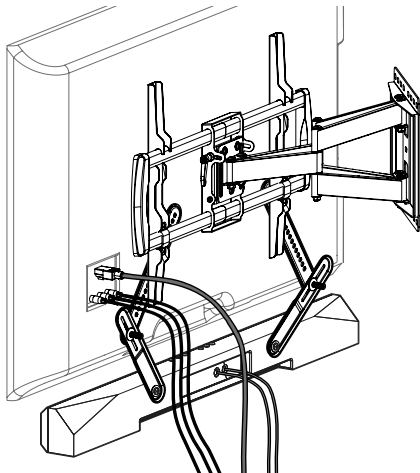
! IMPORTANT! Do not over-tighten the screws — this will deform the washers.



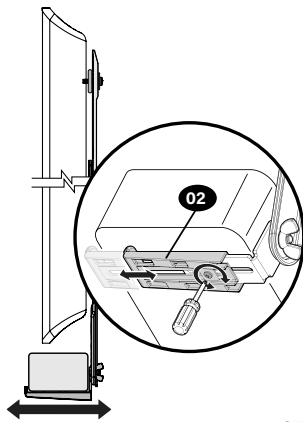
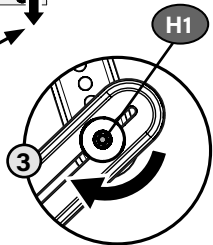
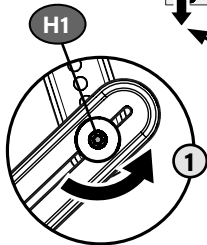
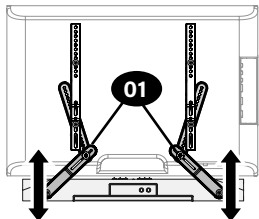
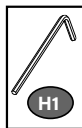
STEP 6

Hang Up the TV / Soundbar Assembly

Follow your TV wall mount installation manual to hang your TV assembly.



Adjustments



LEA TODO EL MANUAL ANTES DE UTILIZAR ESTE PRODUCTO Y GUARDE ESTAS INSTRUCCIONES**Antes de comenzar, verifiquemos que este producto sea el ideal para sus necesidades.**

- Su televisor, barra de sonido, montura para la barra de sonido y cualquier accesorio que tenga previsto usar **NO SUPERAN** el límite de peso especificado para su soporte de pared para televisor.
- Consulte la documentación suministrada con su barra de sonido, televisor y soporte de pared para obtener más información.
- **NO PUEDE** utilizar este producto si el soporte de conexión de la montura de su televisor: incluye espaciadores incorporados o integrados (consulte la **Figura 1**) u orificios o ranuras de montaje con un tamaño superior a 11 mm [0,43 pulg.] (consulte la **Figura 2**).

PÁGINA 2**⚠ ADVERTENCIA:**

- La montura para la barra de sonido ha sido diseñada para utilizarse en soportes de pared para televisores que cumplan con las certificaciones externas de seguridad.
- Esta montura para la barra de sonido ha sido **EXCLUSIVAMENTE** diseñada para instalarse debajo del televisor (consulte la Figura 3).
- Esta montura para la barra de sonido se ha diseñado para instalarse y utilizarse **EXCLUSIVAMENTE** como se especifica en este manual. El fabricante no se hace responsable del montaje, uso o manipulación incorrectos de este producto.
- La pared debe ser capaz de soportar hasta cinco veces el peso total del televisor, su soporte y la barra de sonido.
- En caso de no seguir estas instrucciones podría producirse una situación de inestabilidad que podría dar lugar a daños materiales o lesiones personales.

PÁGINA 2

Límite de peso para
la barra de sonido

NO SUPERAR LOS 6,8 kg (15 lb) para esta
montura para la barra de sonido



Límite de peso de su soporte para televisor

⚠ PRECAUCIÓN: Evite posibles lesiones personales y daños materiales. El peso del televisor MÁS esta montura para la barra de sonido, la barra de sonido y cualquier accesorio DEBE SER INFERIOR al límite de peso máximo del soporte para televisor. Para conocer el peso máximo permitido consulte el manual de su soporte para televisor.

Montura para la barra
de sonido
0,9 kg (2 lb)



Su barra de
sonido



OTROS
accesorios



Su televisor



Máximo de su soporte para
televisor

Elementos necesarios

PÁGINA 5

Destornillador Nivel

Este kit incluye

Llave hexagonal 4,8 mm

*El soporte de pared para su televisor puede variar de las ilustraciones que aparecen en este manual. — Tenga en cuenta que el procedimiento de instalación de la barra de sonido no varía.

Piezas y elementos de montaje suministrados

PÁGINA 6

⚠ ADVERTENCIA: Este producto contiene piezas pequeñas que, en caso de ser tragadas, podrían causar asfixia. Antes de comenzar a montar la unidad, verifique que dispone de todas las piezas y que se encuentran en buen estado. Si no dispone de todas las piezas o alguna está dañada, no devuelva el elemento defectuoso al distribuidor. Póngase en contacto con el servicio de atención al cliente. Nunca utilice piezas en mal estado.

📄 NOTA: No se utilizarán todos los elementos de sujeción incluidos.

Piezas y elementos de sujeción para el PASO 1

PÁGINA 6 y 7

Piezas y elementos de sujeción para el PASO 3

PÁGINA 7 y 8

Observe los orificios de montaje situados en la parte trasera de su barra de sonido para determinar su método de instalación A, B o C.

OPCIÓN A:

Orificios roscados

Solo se adapta a su televisor un tamaño de tornillo.

PÁGINA 10

! **IMPORTANTE:** Si lo necesita, use arandelas de protección **03** bajo el soporte de la barra de sonido **01** para mantener plana la superficie.

OPCIÓN B:

Ranuras de cerradura

PÁGINA 12

! **IMPORTANTE:** Si lo necesita, use arandelas de protección **03** bajo el soporte de la barra de sonido **01** para mantener plana la superficie.

OPCIÓN C:

Orificios de montaje inferior

PÁGINA 14

PASO 2

Monte los soportes para la barra de sonido

PÁGINA 16

2,1: Prepare su televisor (si está instalado)

! **PRECAUCIÓN:** Siga las instrucciones del manual de instalación del soporte para televisor para retirar de forma segura su televisor y su soporte.

2,2: Ajuste la barra de sonido al modelo de orificios (VESA) de su televisor

! **NOTA:** Los soportes de la barra de sonido **01** deberían colocarse en la posición más vertical posible.

PASO 3

Instalar el soporte de la barra de sonido con su soporte para televisor.

PÁGINA 20

3,1: Seleccione el diámetro de los tornillos del televisor.

Solo se adapta a su televisor un tamaño de tornillo.

! **NOTA:** Si su televisor incluye espaciadores empotrados o adaptadores para soportes de pared, úselos **BAJO** el hardware de montaje.

⚠ PRECAUCIÓN: Verifique el enrosque adecuado de la combinación tornillo/arandela/espaciador Y todos los soportes.
— Si es demasiado corto, no sujetará el televisor. — Si es demasiado largo, dañará el televisor.

3,2: Seleccione la longitud de los tornillos y los espaciadores del televisor.

a SIN ESPACIADOR

- **Televisor con parte posterior plana** [los soportes del televisor se apoyan planos sobre su televisor]
consulte la página 22

b ESPACIADOR NECESARIO

- **Televisor con parte posterior plana** que necesita espacio extra [para agujeros profundos o interferencia de cables]
consulte la página 23
- **Televisor con parte posterior redondeada o irregular** [los soportes de televisor NO se apoyan completamente planos en su televisor]
consulte la página 23

3,3a (SIN ESPACIADOR) MONTAR SIN APRETAR

3,3b (ESPACIADOR NECESARIO) MONTAR SIN APRETAR

PASO 4

Ajuste el soporte de la barra de sonido

PÁGINA 24

📌 NOTA: Es posible que deba volver a colocar las ubicaciones de los orificios en los soportes de la barra de sonido **01** para ajustar la barra de sonido a la posición deseada.

PASO 5

Fije los soportes

PÁGINA 25

⚠ ¡IMPORTANTE! No apriete los tornillos en exceso ya que podría deformar las arandelas.

PASO 6

Colgar el conjunto de barra de sonido/televisor

PÁGINA 26

Siga las instrucciones del manual de instalación del soporte de pared para colgar el conjunto del televisor.

Ajustes

PÁGINA 27

SANUS[®]
P R E F E R R E D

A brand of  **legrand**



1-888-333-1376



info@sanus.com



Preferred.SANUS.com

©2022 Legrand AV Inc. All rights reserved. SANUS Preferred is a brand of Legrand. SANUS Preferred and the SANUS Preferred logo are trademarks of Legrand.